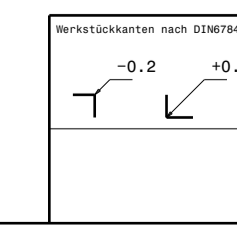


Schutzvermerk nach DIN 34 bzw. ISO 16016 beachten

Stück	Benennung	Pos.	Zeichnung-Nr. / Teil-Nr.	Werkstoff	Rohabmessung
8	Schraube	6	SH75061	St	M3 X 5
4	Schraube	5	SH7506	St	M3,5 X 14
2	Seitenprofile	4	MG91205	Al	Länge 205 mm
2	Deckel	3	MGX82221	Al	205 mm x 216 mm
1	Frontplatte	2	MGX11003	Al	1 HE Breite 221
1	Frontplatte	1	MGX13003	Al	1 HE Breite 221

Maßstab	Gewicht	Allgemeintoleranz	Oberflächenangaben
1:1	fertig Roh	nach	nach
2000	?? ??	DIN ISO 2768 m	DIN ISO 1302

Benennung	Benennung	Zeichnungs-Nr.	Blatt:
2000	14.03.07 gp	MGX22111.CATProduct	1
Bearb. 14.03.07 gp Gepr.		MGX22111.CATdrawing	5

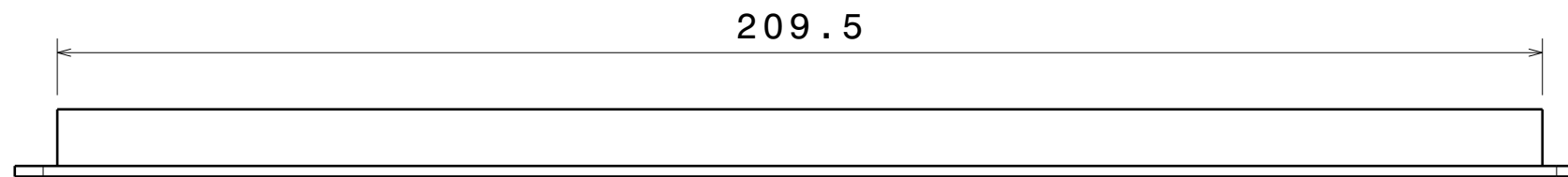
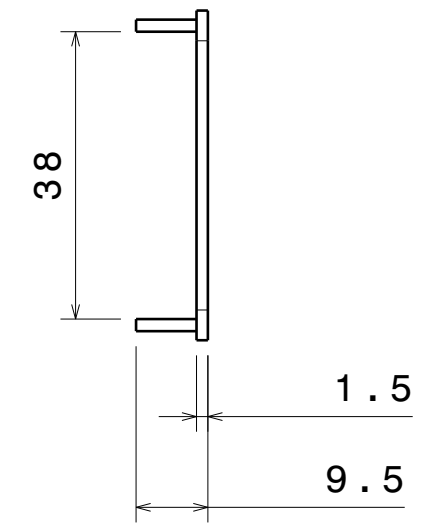
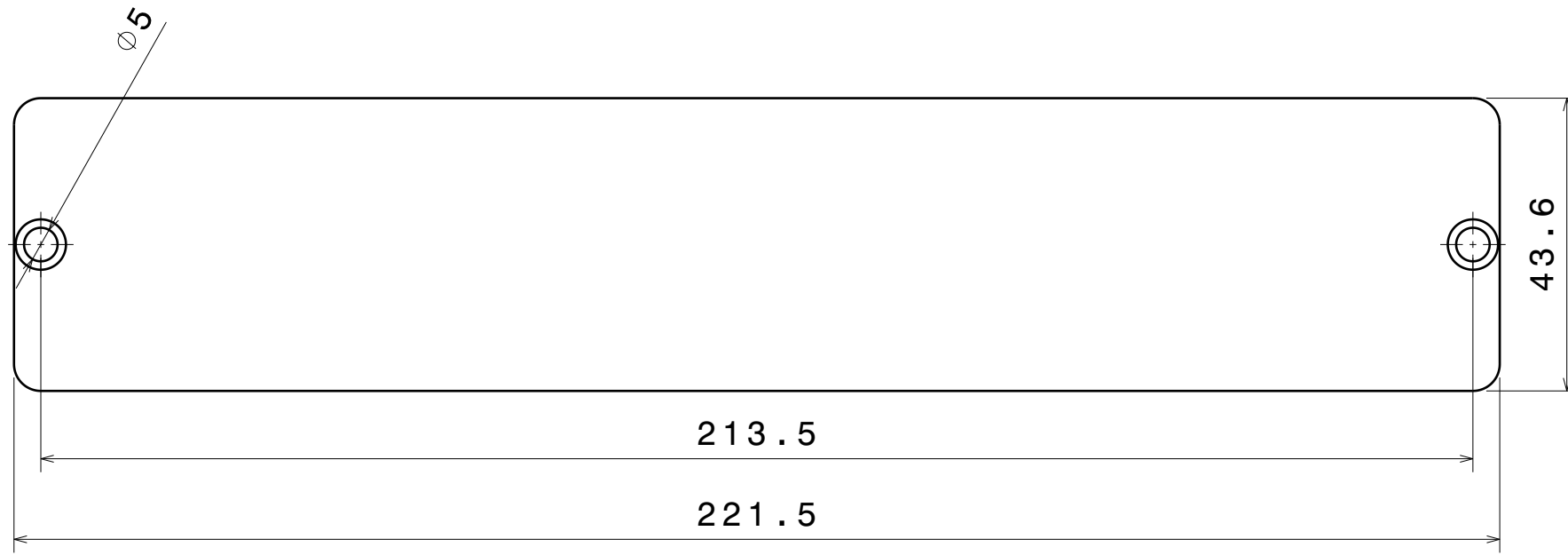


Desktop Gehäuse  
1 HE 205 tief

Zeichnungs-Nr.: MGX22111.CATProduct  
Blatt: 1  
Dateiname: MGX22111.CATdrawing  
Bl.: 5

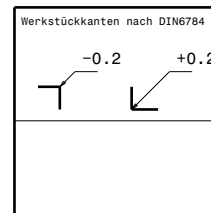
Das CNC-Technik GmbH u. Co. KG  
Am Dassenmoor 20  
51461 Neuenheim  
Tel.: +49(2742) 97 80 75  
Fax: +49(2742) 97 80 75  
e-mail: mail@cnc-technik.com  
http://www.cnc-technik.com

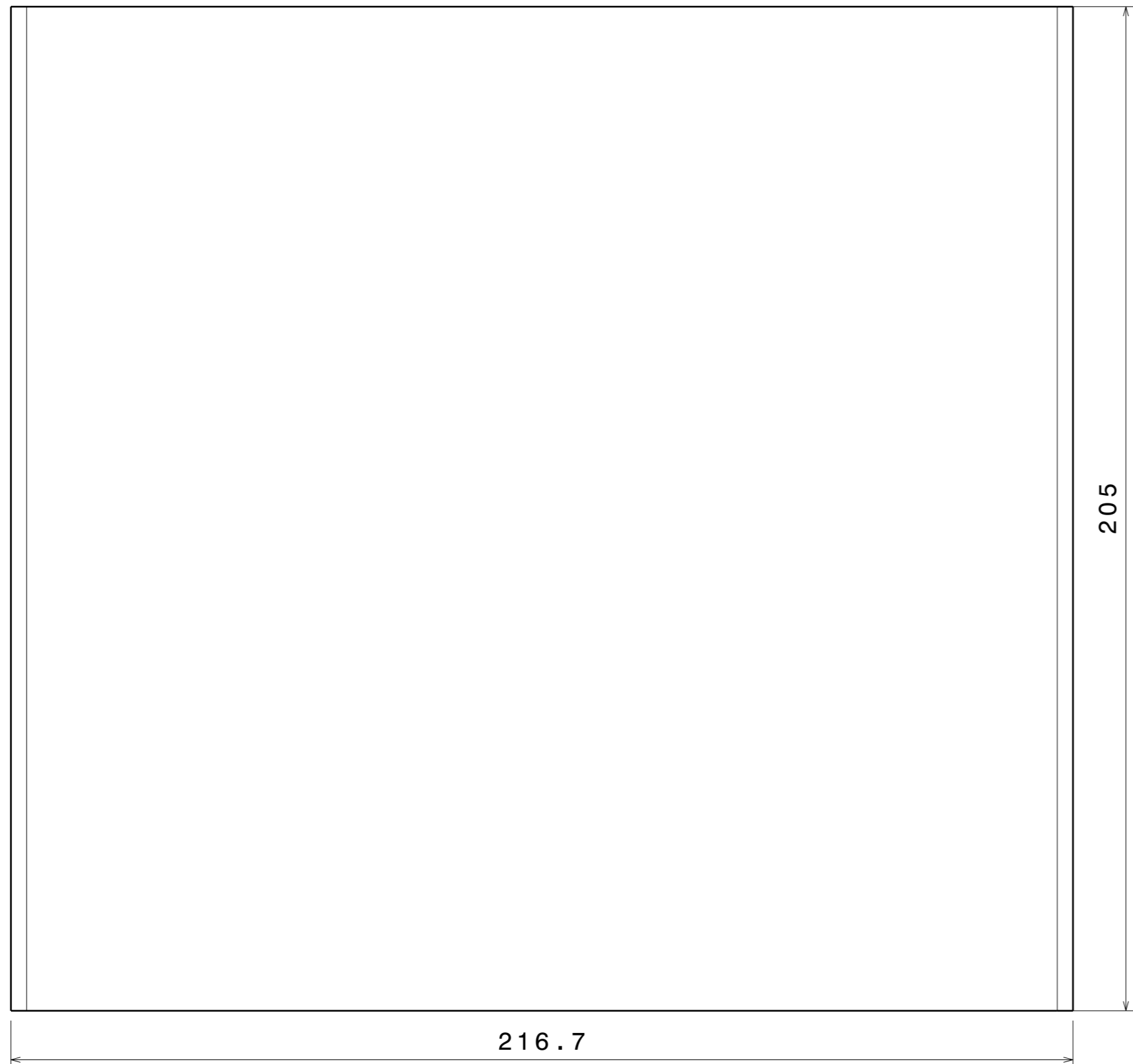
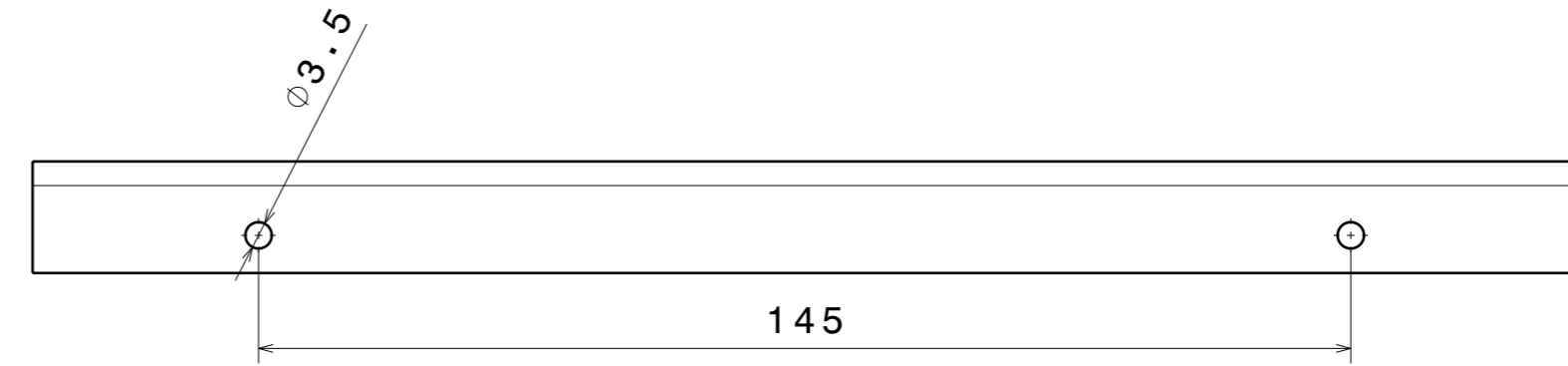




Schutzvermerk nach DIN 34 bzw. ISO 16016 beachten

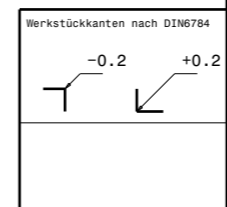
				Maßstab	Gewicht		Allgemeintoleranz		Oberflächenangaben		
				1:1	fertig	Roh	nach		nach		
					??	??	DIN ISO 2768 m		DIN ISO 1302		
				2000	Datum	Name		Benennung			
				Bearb.	14.03.07	gb		Frontplatte 1 HE Breite 221			
				Gepr.							
				Daub CNC Technik GmbH u. Co.KG Am Dassenborn 20 57482 Wenden Tel.: +49(2762)97 92 75 Fax: +49(2762)97 93 75 e-mail: mail@19zoll.com Internet:www.19zoll.com			Zeichnungs-Nr.		Blatt:		
							MGX11003.CATPart		3		
							Dateiname		Bl.		
							MGX22111.CATDrawing		5		

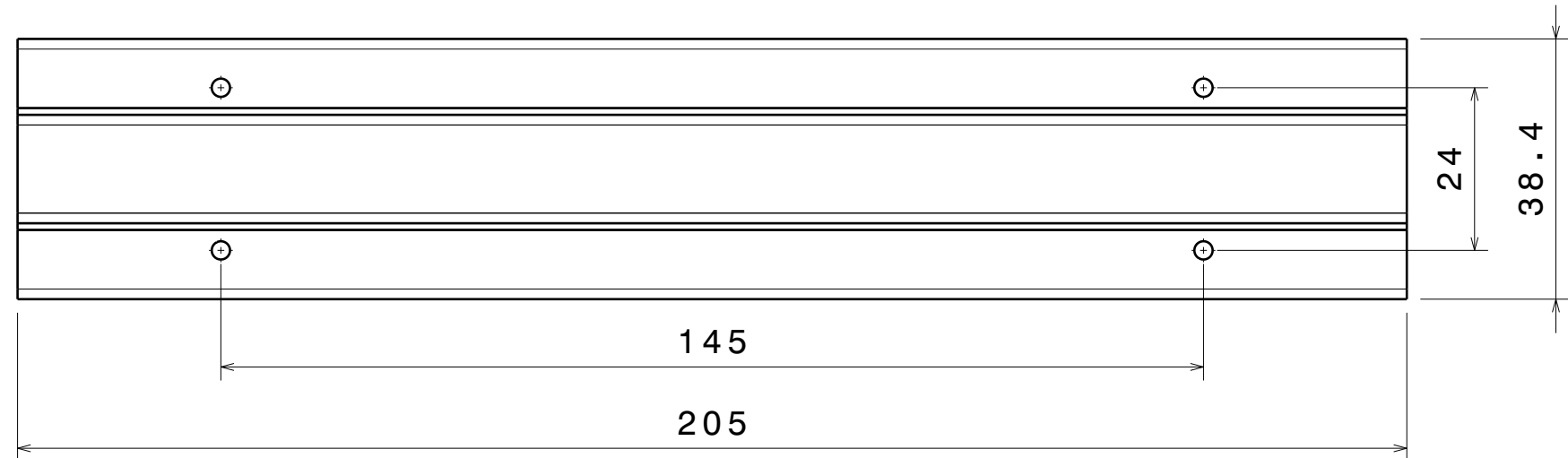
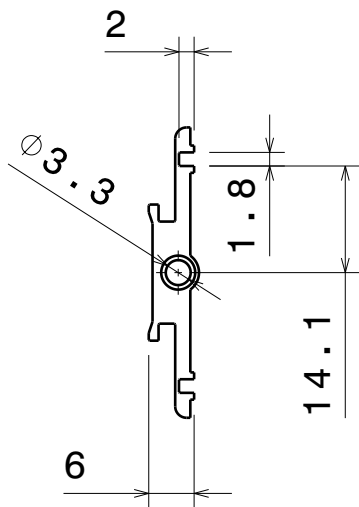




Schutzvermerk nach DIN 34 bzw. ISO 16016 beachten

Maßstab		Gewicht		Allgemeintoleranz		Oberflächenangaben	
1:1		fertig Roh		nach		nach	
		?? ??		DIN ISO 2768 m		DIN ISO 1302	
2000		Datum		Name		Benennung	
Bearb.		14.03.07		gb		Deckel / Boden 205 mm x 216 mm	
Gepr.							
Daub CNC Technik GmbH u. Co.KG		57482 Wenden		Tel.: +49(2762)97 92 75		Blatt: 4	
Am Dassenborn 20		Fax: +49(2762)97 93 75		e-mail: mail@19zoll.com		Bl. 5	
Internet:www.19zoll.com		Dateiname		MGX22111.CATDrawing			
Ausgabe	Änderung	Datum	Name				





Schutzvermerk nach DIN 34 bzw. ISO 16016 beachten

Maßstab		Gewicht		Allgemeintoleranz		Oberflächenangaben	
1:1		fertig Roh		nach		nach	
		?? ??		DIN ISO 2768 m		DIN ISO 1302	
2000		Datum		Name		Benennung	
Bearb.		14.03.07		gb		<b>Seitenprofil Länge 205 mm</b>	
Gepr.							
Ausgabe		Änderung		Datum		Name	
Daub CNC Technik GmbH u. Co.KG		Am Dassenborn 20		57482 Wenden		Zeichnungs-Nr.	
Tel.: +49(2762)97 92 75		Fax: +49(2762)97 93 75		e-mail: mail@19zoll.com		MG91205.CATPart	
Internet:www.19zoll.com						Blatt: 5	
						Dateiname	
						MGX22111.CATDrawing	
						Bl. 5	

