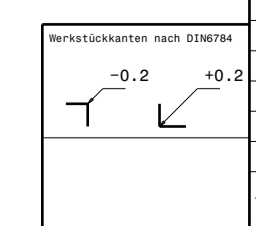


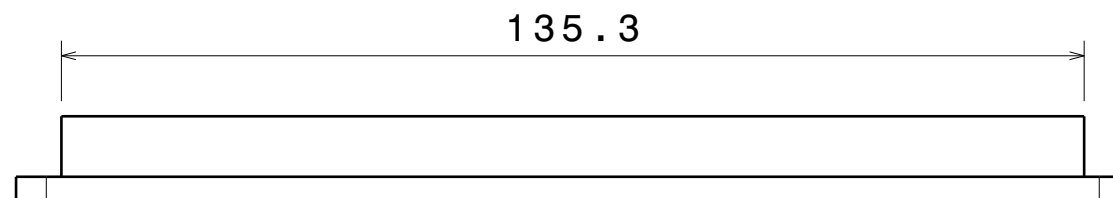
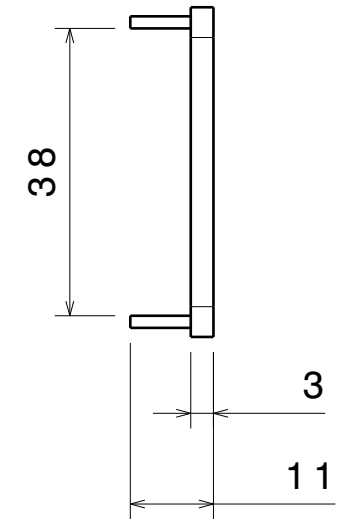
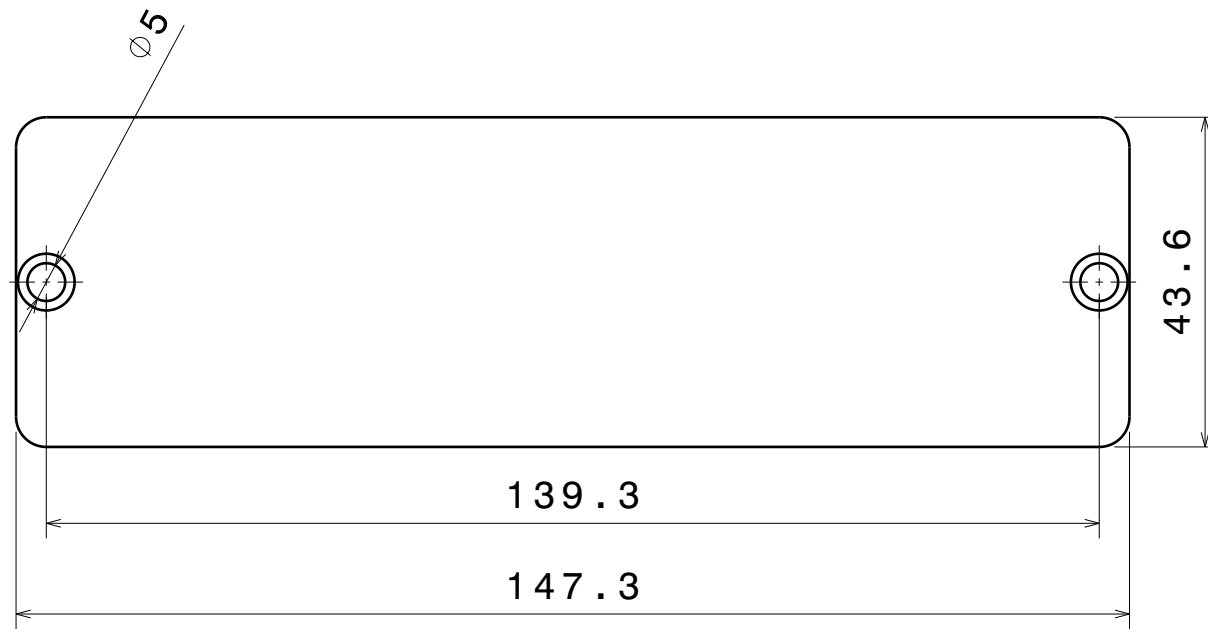
Schutzvermerk nach DIN 34 bzw. ISO 16016 beachten

Stück	Benennung	Pos.	Zeichnung-Nr. / Part-Nr.	Werkstoff	Rohabmessung
8	Schraube	6	SH75061	St	M3 X 5
4	Schraube	5	SH7506	St	M3,5 X 14
2	Seitenprofile	4	MG91360	Al	Länge 360 mm
2	Deckel	3	MGX84147	Al	360 mm x 144 mm
1	Frontplatte	2	MGX11004	Al	1 HE Breite 147
1	Frontplatte	1	MGX13004	Al	1 HE Breite 147

Maßstab	Gewicht	Allgemeintoleranz	Oberflächenangaben
1:1	fertig Roh	nach	nach
2000	Datum	DIN ISO 2768 m	DIN ISO 1302

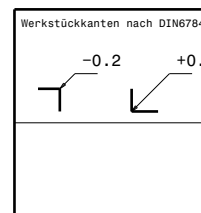


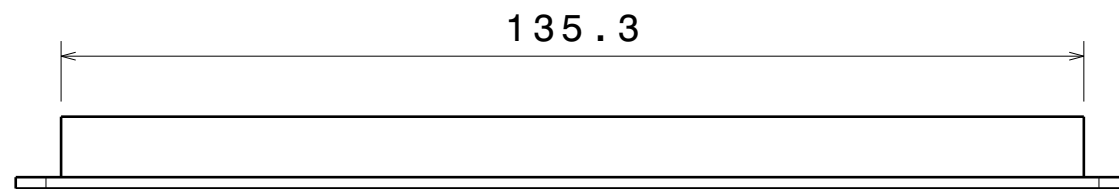
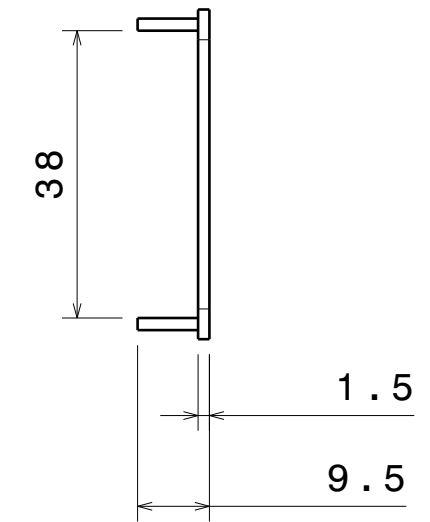
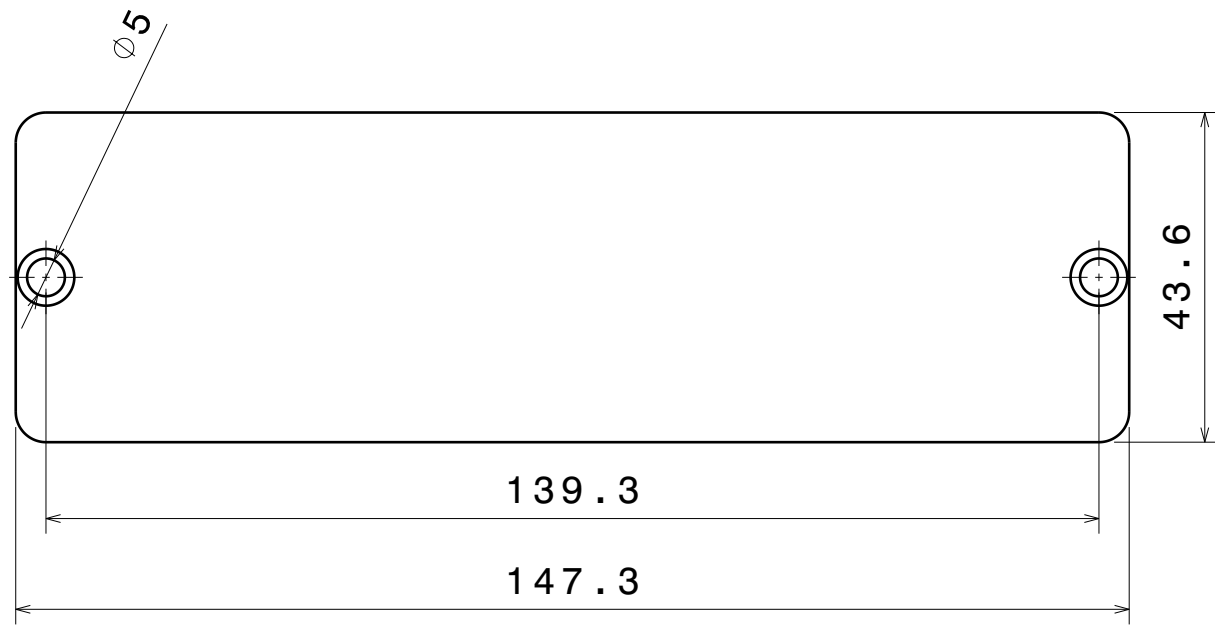
Benennung	Benennung	Zeichnungs-Nr.	Blatt:
2000	14.03.07 gp	MGX14713.CATProduct	1
Desk-CNC-Technik GmbH u. Co. KG Am Dassenborn 20 57460 Herdorf Tel.: +49(2742) 97 80 75 Fax: +49(2742) 97 80 75 e-mail: mail@desk-cnc.com http://www.desk-cnc.com		Zeichnungs-Nr. MGX14713.CATProduct Dateiname MGX14713.CATdrawing	5



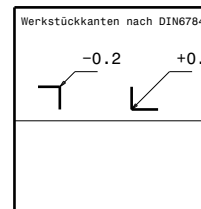
Schutzvermerk nach DIN 34 bzw. ISO 16016 beachten

Maßstab		Gewicht		Allgemeintoleranz		Oberflächenangaben	
1:1		fertig Roh		nach		nach	
		?? ??		DIN ISO 2768 m		DIN ISO 1302	
2000	Datum	Name		Benennung			
Bearb.	14.03.07	gb		Frontplatte			
Gepr.				1 HE Breite 147			
Daub CNC Technik GmbH u. Co.KG Am Dassenborn 20 57482 Wenden Tel.: +49(2762)97 92 75 Fax: +49(2762)97 93 75 e-mail: mail@19zoll.com Internet:www.19zoll.com				Zeichnungs-Nr.		Blatt:	
				MGX13004.CATPart		2	
Ausgabe				Dateiname		Bl.	
Änderung Datum Name				MGX14713.CATDrawing		5	

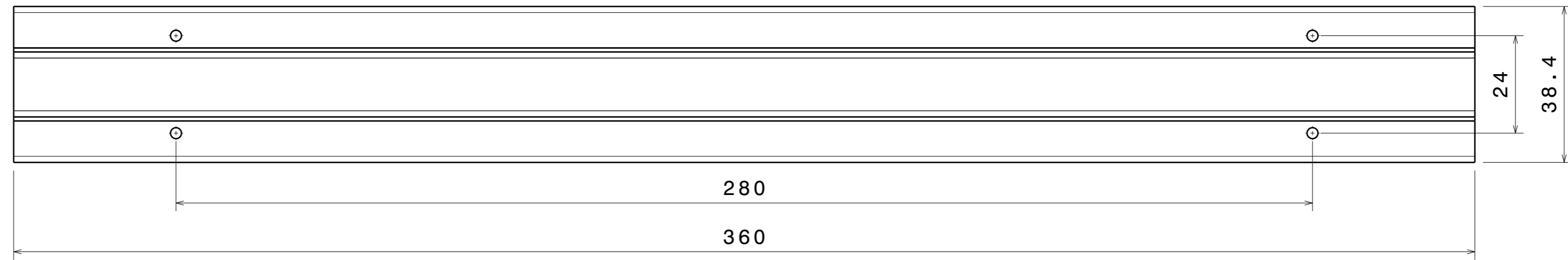
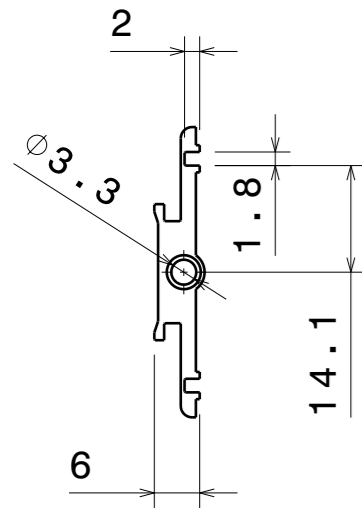




Schutzvermerk nach DIN 34 bzw. ISO 16016 beachten



Maßstab		Gewicht		Allgemeintoleranz		Oberflächenangaben	
1:1		fertig Roh		nach		nach	
		?? ??		DIN ISO 2768 m		DIN ISO 1302	
2000	Datum	Name		Benennung			
Bearb.	14.03.07	gb		Frontplatte			
Gepr.				1 HE Breite 147			
Daub CNC Technik GmbH u. Co.KG Am Dassenborn 20 57482 Wenden Tel.: +49(2762)97 92 75 Fax: +49(2762)97 93 75 e-mail: mail@19zoll.com Internet:www.19zoll.com				Zeichnungs-Nr.		Blatt:	
				MGX11004.CATPart		3	
Ausgabe				Dateiname		Bl.	
Änderung Datum Name				MGX14713.CATDrawing		5	



Schutzvermerk nach DIN 34 bzw. ISO 16016 beachten

Maßstab		Gewicht		Allgemeintoleranz		Oberflächenangaben	
1:1		fertig Roh		nach		nach	
		?? ??		DIN ISO 2768 m		DIN ISO 1302	
2000	Datum	Name		Benennung			
Bearb.	14.03.07	gb		Seitenprofil			
Gepf.				Länge 360 mm			
Daub CNC Technik GmbH u. Co.KG Am Dassenborn 20 57482 Wenden Tel.: +49(2762)97 92 75 Fax: +49(2762)97 93 75 e-mail: mail@19zo11.com Internet:www.19zo11.com				Zeichnungs-Nr. MG91360.CATPart		Blatt: 5	
AUS- gabe				Dateiname MGX14713.CATDrawing		Bl. 5	
Änderung		Datum		Name			

