

Schutzvermerk nach DIN 34 bzw. ISO 16016 beachten

Stück	Benennung	Pos.	Zeichnung-Nr. / Einzel-Nr.	Werkstoff	Rohabmessung
8	Schraube	6	SH75061	St	M3 X 5
4	Schraube	5	SH7506	St	M3,5 X 14
2	Seitenprofile	4	MG91260	Al	Länge 260 mm
2	Deckel	3	MGX83147	Al	260 mm x 144 mm
1	Frontplatte	2	MGX11004	Al	1 HE Breite 147
1	Frontplatte	1	MGX13004	Al	1 HE Breite 147

Maßstab	Gezeichnet	Geprüft	Allgemeintoleranz	Oberflächenangaben
1:1	fertig	Roh	nach	nach
2000	Datum	Name	DIN ISO 2768 m	DIN ISO 1302

Benennung	Benennung	Zeichnungs-Nr.	Blatt
2000	Datum	MGX14712.CATProduct	1
Bearb.	14.03.07 gp	MGX14712.CATdrawing	5
Gepr.			

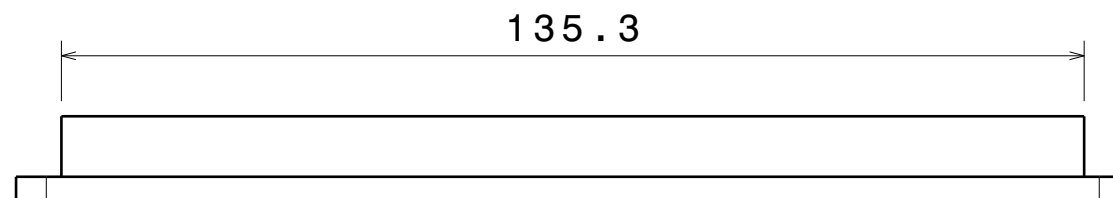
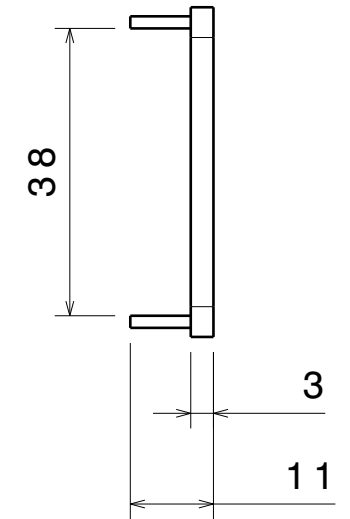
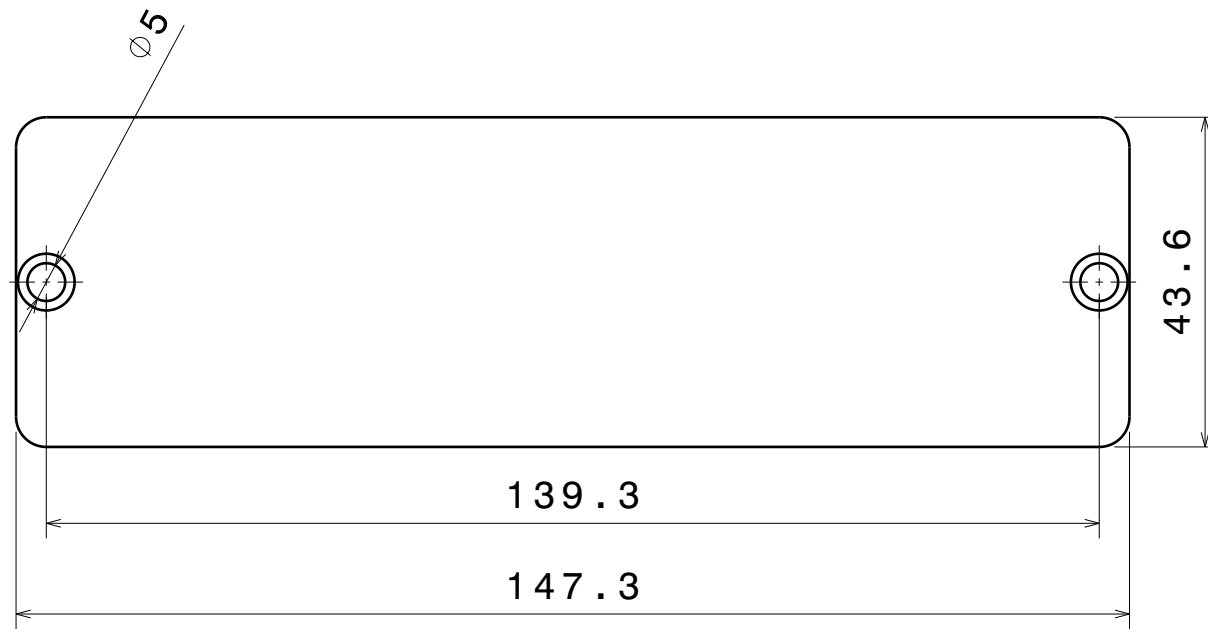
Werkstoffangaben nach DIN EN 1704
-0.2 / +0.2

**Desktop Gehäuse  
1 HE 260 tief**

Zeichnungs-Nr.: MGX14712.CATProduct  
Blatt: 1  
Dateiname: MGX14712.CATdrawing  
Bl.: 5

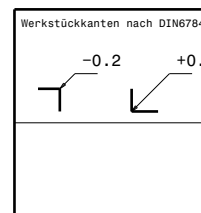
Ausgabe	Änderung	Datum	Name

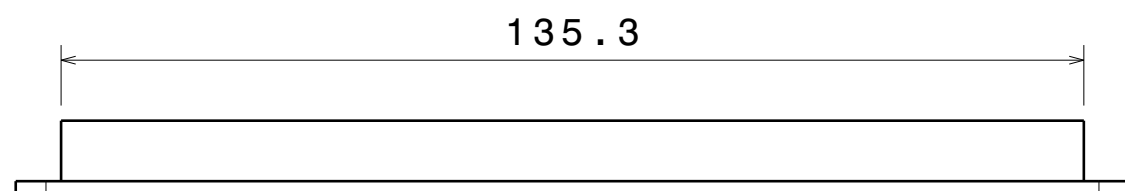
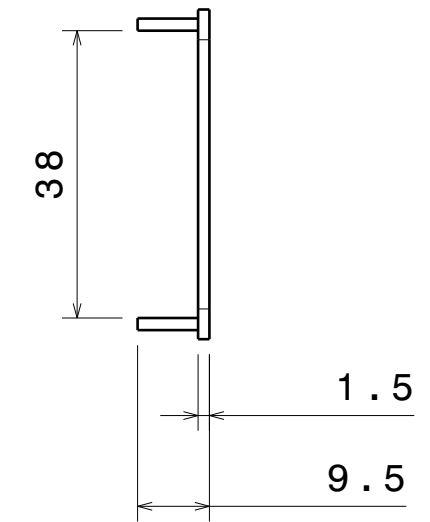
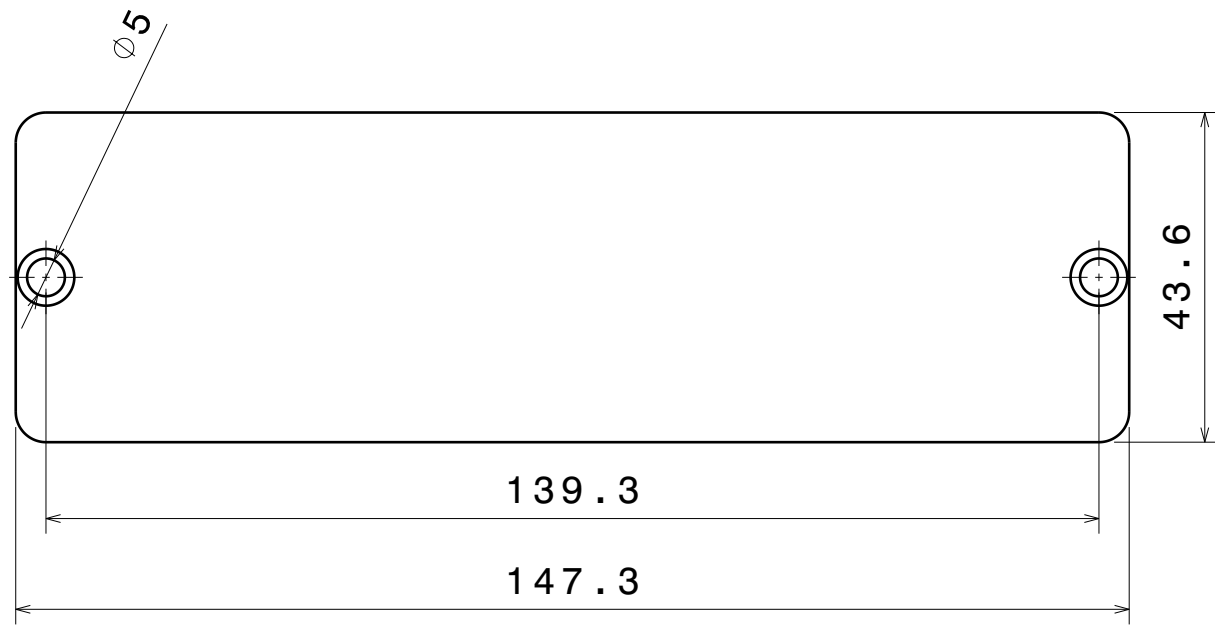
Daub CNC Technik GmbH u. Co. KG  
Am Dassenborn 20  
57460 Wenden  
Tel.: +49(2742) 97 80 75  
Fax: +49(2742) 97 80 75  
e-mail: mail@daub.com  
Internet: www.daub.com



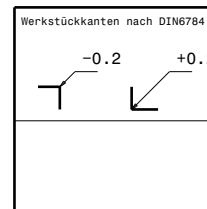
Schutzvermerk nach DIN 34 bzw. ISO 16016 beachten

Maßstab		Gewicht		Allgemeintoleranz		Oberflächenangaben	
1:1		fertig Roh		nach		nach	
		?? ??		DIN ISO 2768 m		DIN ISO 1302	
2000	Datum	Name		Benennung			
Bearb.	14.03.07	gb		Frontplatte			
Gepr.				1 HE Breite 147			
Daub CNC Technik GmbH u. Co.KG Am Dassenborn 20 57482 Wenden Tel.: +49(2762)97 92 75 Fax: +49(2762)97 93 75 e-mail: mail@19zoll.com Internet:www.19zoll.com				Zeichnungs-Nr.		Blatt:	
				MGX13004.CATPart		2	
Ausgabe				Dateiname		Bl.	
Änderung Datum Name				MGX14712.CATDrawing		5	

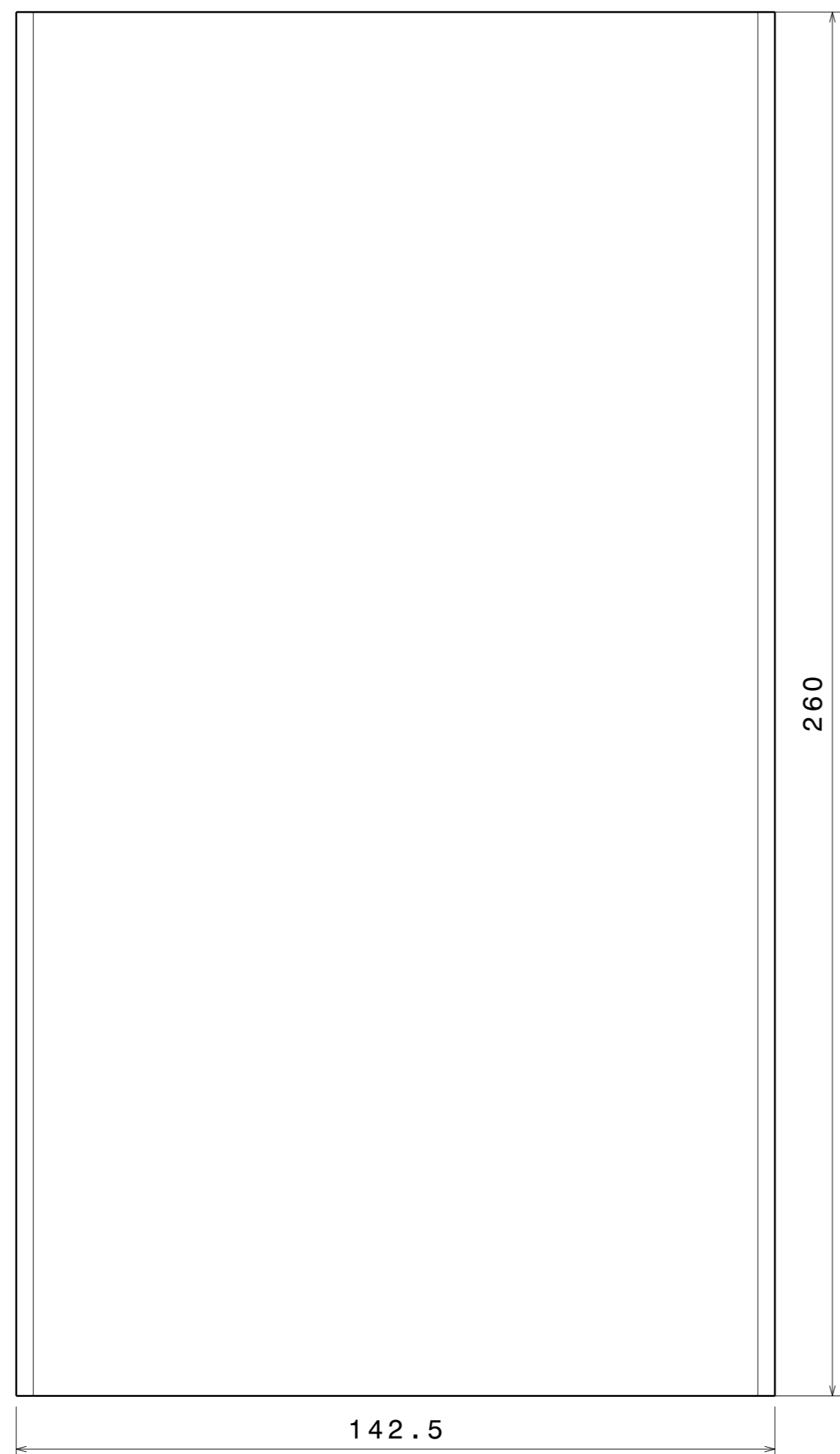
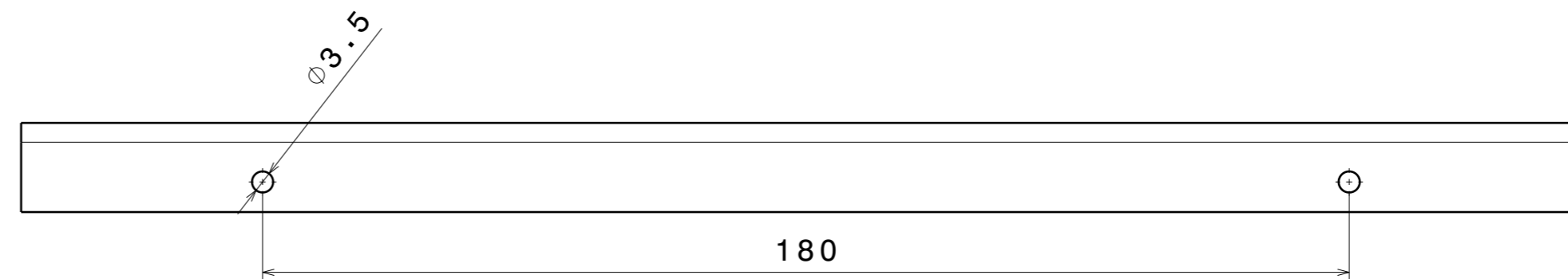




Schutzvermerk nach DIN 34 bzw. ISO 16016 beachten

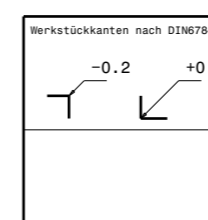


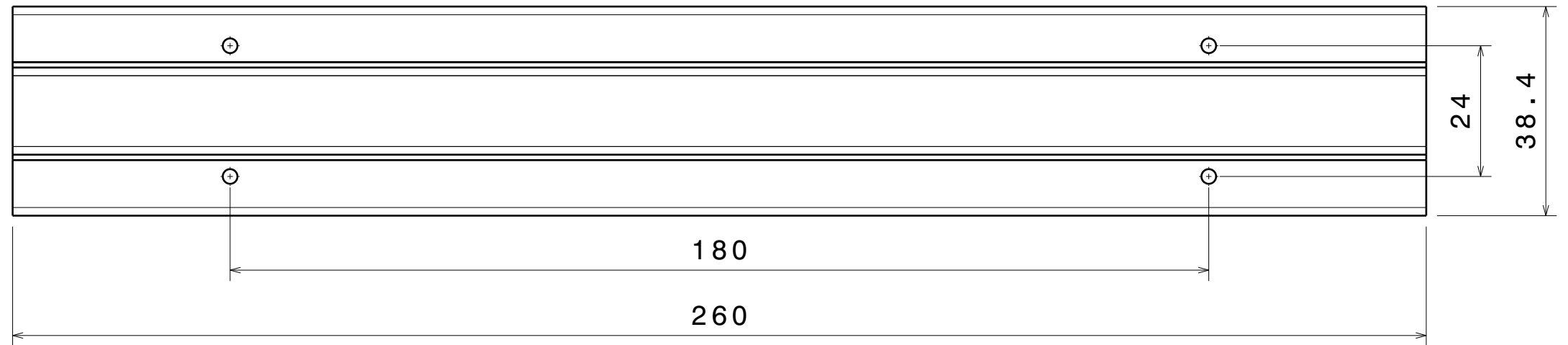
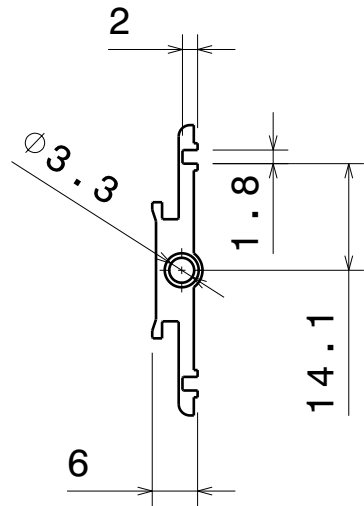
				Maßstab	Gewicht		Allgemeintoleranz		Oberflächenangaben	
				1:1	fertig	Roh	nach		nach	
					??	??	DIN ISO 2768 m		DIN ISO 1302	
				2000	Datum	Name		Benennung		
				Bearb.	14.03.07	gb		Frontplatte 1 HE Breite 147		
				Gepr.						
				Daub CNC Technik GmbH u. Co.KG Am Dassenborn 20 57482 Wenden Tel.: +49(2762)97 92 75 Fax: +49(2762)97 93 75 e-mail: mail@19zoll.com Internet:www.19zoll.com			Zeichnungs-Nr.		Blatt:	
							MGX11004.CATPart		3	
Aus-	Änderung	Datum	Name				Dateiname		Bl.	
gabe							MGX14712.CATDrawing		5	



Schutzvermerk nach DIN 34 bzw. ISO 16016 beachten

Maßstab		Gewicht		Allgemeintoleranz		Oberflächenangaben	
1:1		fertig Roh		nach		nach	
		?? ??		DIN ISO 2768 m		DIN ISO 1302	
2000	Datum	Name		Benennung			
Bearb.	14.03.07	gb		Deckel / Boden			
Gepr.				260 mm x 142 mm			
Daub CNC Technik GmbH u. Co.KG Am Dassenborn 20 57482 Wenden Tel.: +49(2762)97 92 75 Fax: +49(2762)97 93 75 e-mail: mail@19zoll.com Internet:www.19zoll.com				Zeichnungs-Nr. MGX83147.CATPart		Blatt:	
Ausgabe				Dateiname MGX14712.CATDrawing		Bl.	
Änderung						5	
Datum							
Name							





Schutzvermerk nach DIN 34 bzw. ISO 16016 beachten

Maßstab		Gewicht		Allgemeintoleranz		Oberflächenangaben	
1:1		fertig Roh		nach		nach	
		?? ??		DIN ISO 2768 m		DIN ISO 1302	
2000		Datum		Name		Benennung	
Bearb.		14.03.07		gb		<b>Seitenprofil Länge 260 mm</b>	
Gepr.							
Ausgabe		Änderung		Datum		Name	
Daub CNC Technik GmbH u. Co.KG		Am Dassenborn 20		57482 Wenden		Zeichnungs-Nr.	
Tel.: +49(2762)97 92 75		Fax: +49(2762)97 93 75		e-mail: mail@19zoll.com		MG91260.CATPart	
Internet:www.19zoll.com						Blatt: 5	
						Dateiname	
						MGX14712.CATDrawing	
						Bl. 5	

