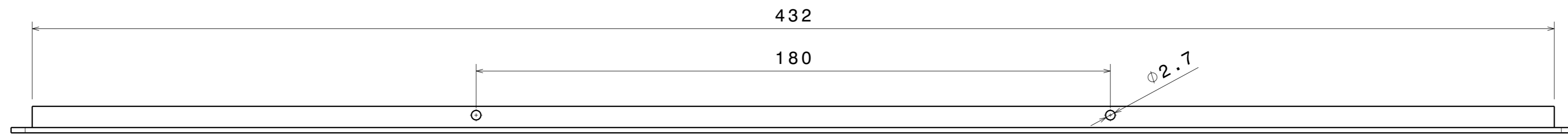
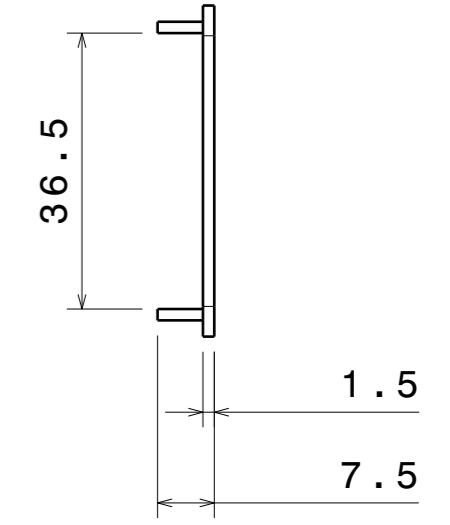
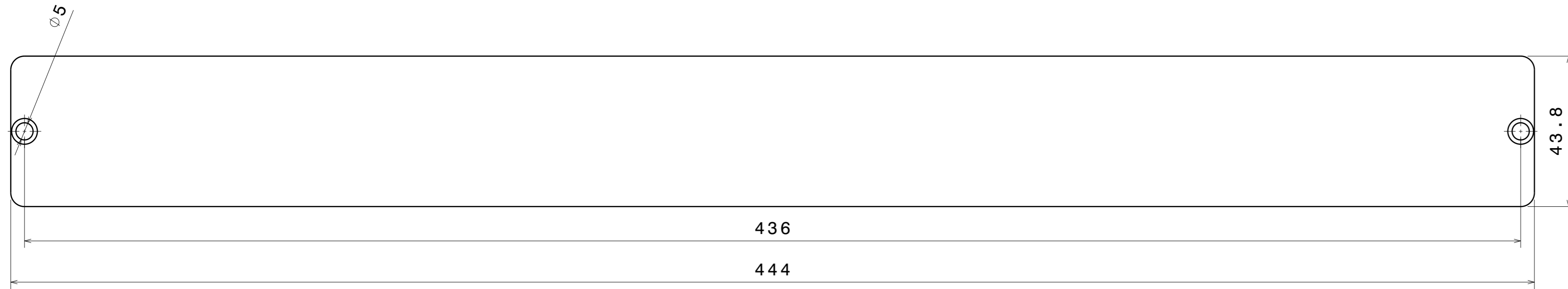


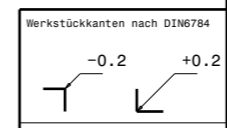
Schutzvermerk nach DIN 34 bzw. ISO 16016 beachten

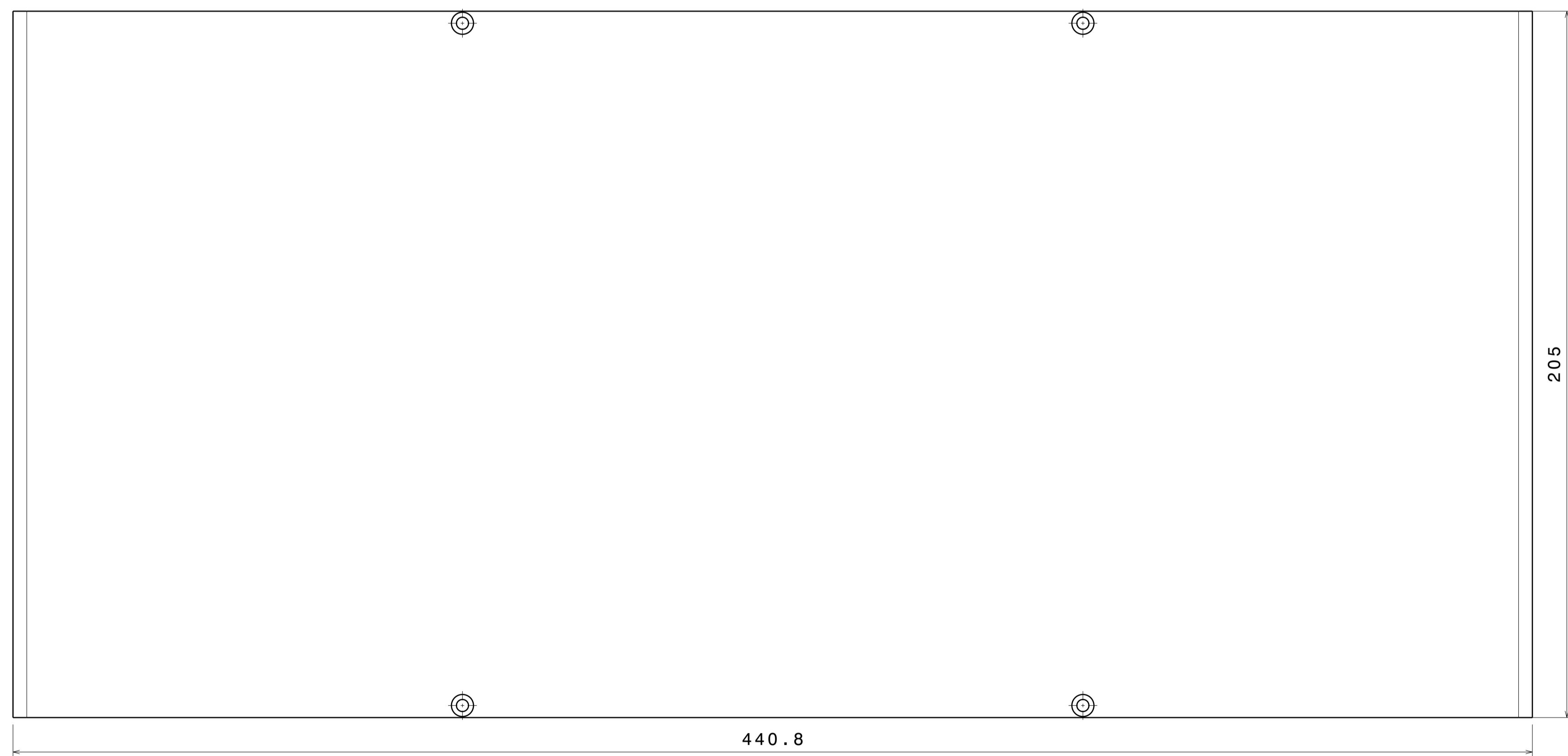
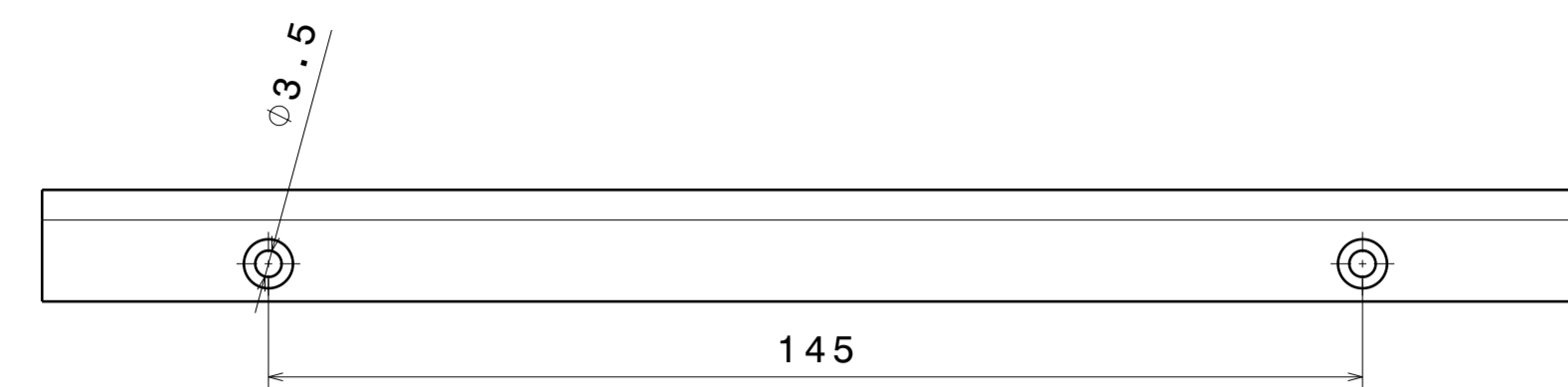
Maßstab		Gewicht		Allgemeintoleranz		Oberflächenangaben	
1:1		fertig Roh		nach		nach	
		?? ??		DIN ISO 2768 m		DIN ISO 1302	
2000		Datum		Name		Benennung	
Bearb.		14.03.07		gb		Frontplatte 1 HE Breite 444	
Gepr.							
Werkstückkanten nach DIN 6784		-0.2		+0.2		Blatt:	
AUS-		Änderung		Datum		Name	
gabe						2	
						Bl.	
						5	
Daub CNC Technik GmbH u. Co.KG		Am Dassenborn 20		57482 Wenden		Zeichnungs-Nr.	
Tel.: +49(2762)97 92 75		Fax: +49(2762)97 93 75		e-mail: mail@19zoll.com		MG13002.CATPart	
Internet:www.19zoll.com						Dateiname	
						MG44411.CATDrawing	



Schutzvermerk nach DIN 34 bzw. ISO 16016 beachten

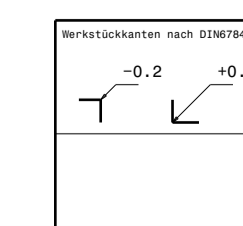
Maßstab		Gewicht		Allgemeintoleranz		Oberflächenangaben	
1:1		fertig Roh		nach		nach	
		?? ??		DIN ISO 2768 m		DIN ISO 1302	
2000		Datum		Name		Benennung	
Bearb.		14.03.07		gb		Frontplatte 1 HE Breite 444	
Gepr.							
Daub CNC Technik GmbH u. Co.KG		Am Dassenborn 20		57482 Wenden		Blatt:	
Tel.: +49(2762)97 92 75		Fax: +49(2762)97 93 75		e-mail: mail@19zoll.com		3	
Internet:www.19zoll.com		Dateiname		MG44411.CATDrawing		Bl.	
Ausgabe		Änderung		Datum		Name	
						5	

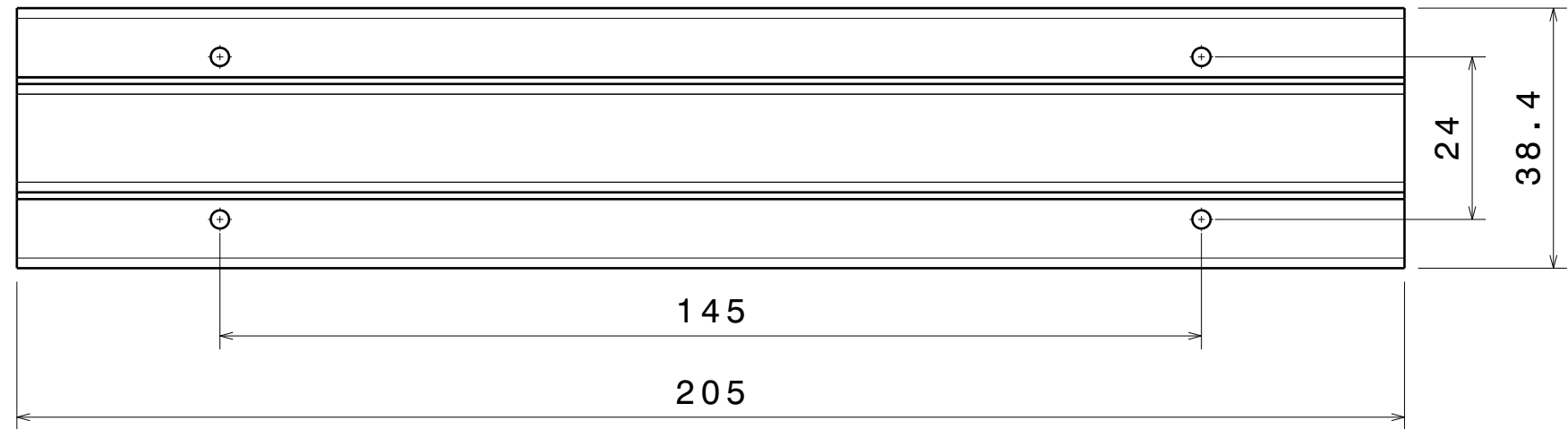
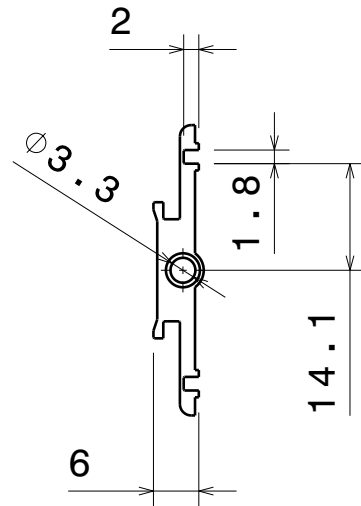




Schutzvermerk nach DIN 34 bzw. ISO 16016 beachten

Maßstab		Gewicht		Allgemeintoleranz		Oberflächenangaben	
1:1		fertig Roh		nach		nach	
2000		Datum		DIN ISO 2768 m		DIN ISO 1302	
Bearb.		Name		Benennung			
14.03.07		gp		Deckel / Boden			
Gepr.				205 mm x 440 mm			
Dauo CMC Technix GmbH u. Co.KG		Anlasserborn 20		Zeichnungs-Nr.			
07462 Herbolz		Tel.: +49(0)760 97 80 75		MG82444.CATPart			
Fax: +49(0)760 97 80 76		e-mail: mail@cmc1.com		Dateiname			
Internet: www.cmc1.com				MG44411.CATDrawing			
Ausgabe		Änderung		Datum		Name	
						Blatt:	
						4	
						Bl.	
						5	





Schutzvermerk nach DIN 34 bzw. ISO 16016 beachten

Maßstab		Gewicht		Allgemeintoleranz		Oberflächenangaben	
1:1		fertig	Roh	nach		nach	
		??	??	DIN ISO 2768 m		DIN ISO 1302	
2000	Datum	Name		Benennung			
Bearb.	14.03.07	gb		Seitenprofil Länge 205 mm			
Gepr.							
Daub CNC Technik GmbH u. Co.KG Am Dassenborn 20 57482 Wenden Tel.: +49(2762)97 92 75 Fax: +49(2762)97 93 75 e-mail: mail@19zoll.com Internet:www.19zoll.com				Zeichnungs-Nr.		Blatt:	
				MG91205.CATPart		5	
Ausgabe				Dateiname		Bl.	
Änderung				MG44411.CATDrawing		5	
Datum							
Name							

