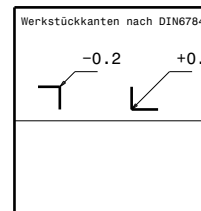
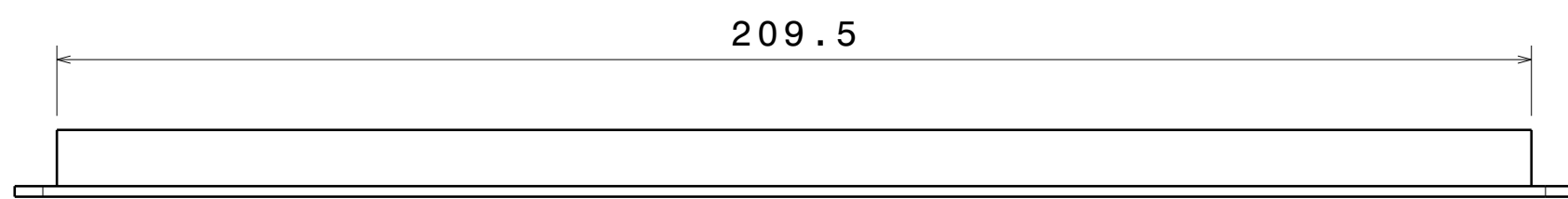
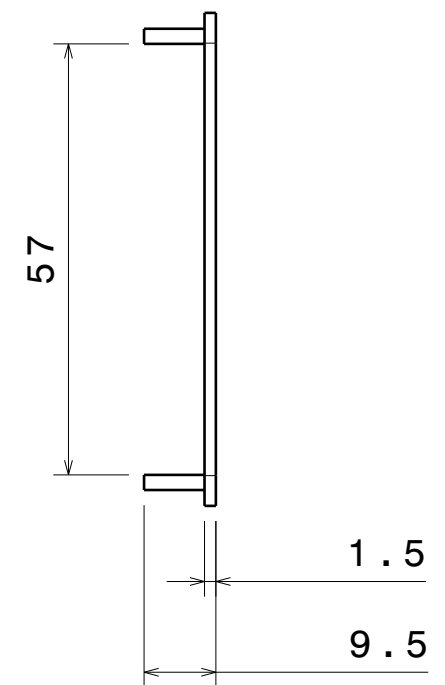
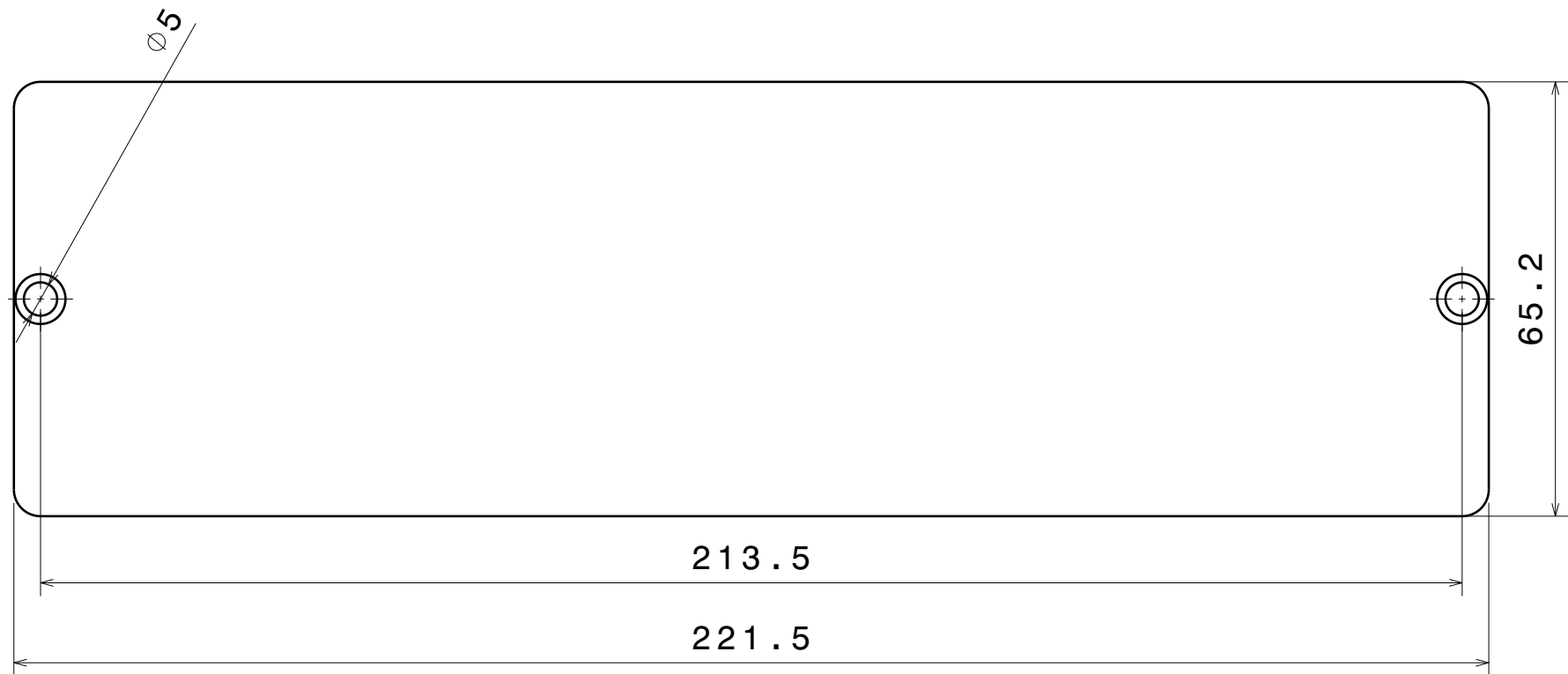


Schutzvermerk nach DIN 34 bzw. ISO 16016 beachten

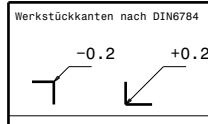
Maßstab		Gewicht		Allgemeintoleranz		Oberflächenangaben	
1:1		fertig Roh		nach		nach	
		?? ??		DIN ISO 2768 m		DIN ISO 1302	
2000	Datum	Name		Benennung			
Bearb.	14.03.07	gb		Frontplatte			
Gepr.				1,5 HE Breite 221			
Daub CNC Technik GmbH u. Co.KG Am Dassenborn 20 57482 Wenden Tel.: +49(2762)97 92 75 Fax: +49(2762)97 93 75 e-mail: mail@19zoll.com Internet:www.19zoll.com				Zeichnungs-Nr.		Blatt:	
				MG23003.CATPart		2	
Ausgabe				Dateiname		Bl.	
Änderung Datum Name				MG22124.CATDrawing		5	



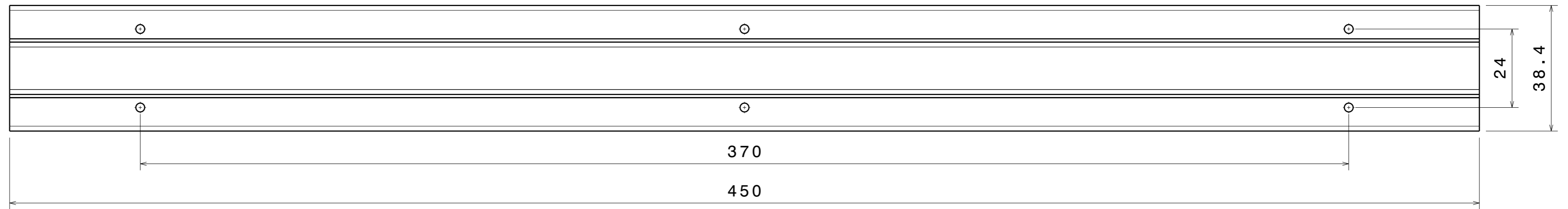
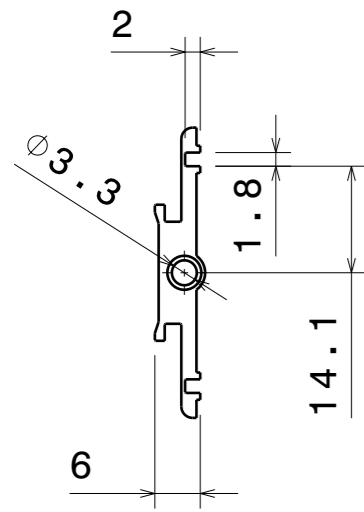


Schutzvermerk nach DIN 34 bzw. ISO 16016 beachten

				Maßstab	Gewicht		Allgemeintoleranz		Oberflächenangaben		
				1:1	nach fertig Roh		nach		nach		
					??	??	DIN ISO 2768 m		DIN ISO 1302		
				2000	Datum	Name		Benennung			
				Bearb.	14.03.07	gb		Frontplatte 1,5 HE Breite 221			
				Gepr.							
				Daub CNC Technik GmbH u. Co.KG Am Dassenborn 20 57482 Wenden Tel.: +49(2762)97 92 75 Fax: +49(2762)97 93 75 e-mail: mail@19zoll.com Internet:www.19zoll.com			Zeichnungs-Nr.		Blatt:		
							MG21003.CATPart		3		
				Ausgabe			Dateiname		Bl.		
				Änderung			MG22124.CATDrawing		5		
				Datum							
				Name							







Schutzvermerk nach DIN 34 bzw. ISO 16016 beachten

Maßstab		Gewicht		Allgemeintoleranz		Oberflächenangaben	
1:1		fertig Roh		nach		nach	
		?? ??		DIN ISO 2768 m		DIN ISO 1302	
2000	Datum	Name		Benennung			
Bearb.	14.03.07	gb		Seitenprofil Länge 450 mm			
Gepr.							
Daub CNC Technik GmbH u. Co.KG Am Dassenborn 20 57482 Wenden Tel.: +49(2762)97 92 75 Fax: +49(2762)97 93 75 e-mail: mail@19zo11.com Internet:www.19zo11.com				Zeichnungs-Nr. MG91450.CATPart		Blatt: 5	
Ausgabe	Änderung	Datum	Name	Dateiname MG22124.CATDrawing		Bl. 5	

