

Schutzvermerk nach DIN 34 bzw. ISO 16016 beachten

Stck.	Benennung	Pos.	Zeichnung-Nr. / Teil-Nr.	Werkstoff	Rohabmessung
8	Schraube	6	SH7514	St	M3 X 6
4	Schraube	5	SH7506	St	M3,5 X 14
2	Seitenprofile	4	MG91260	Al	Länge 260 mm
2	Deckel	3	M73147	Al	260 mm x 144 mm
1	Frontplatte	2	MG21004	Al	1,5 HE Breite 147
1	Frontplatte	1	MG23004	Al	1,5 HE Breite 147

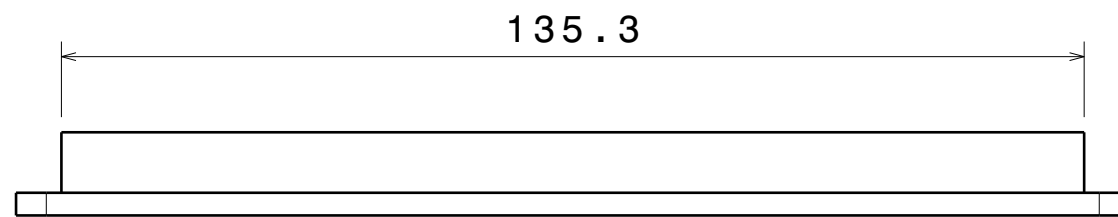
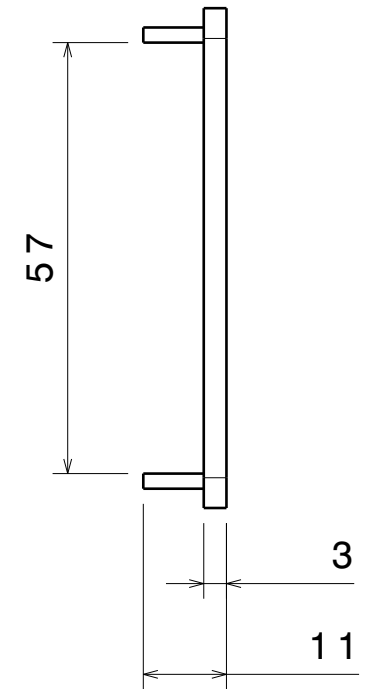
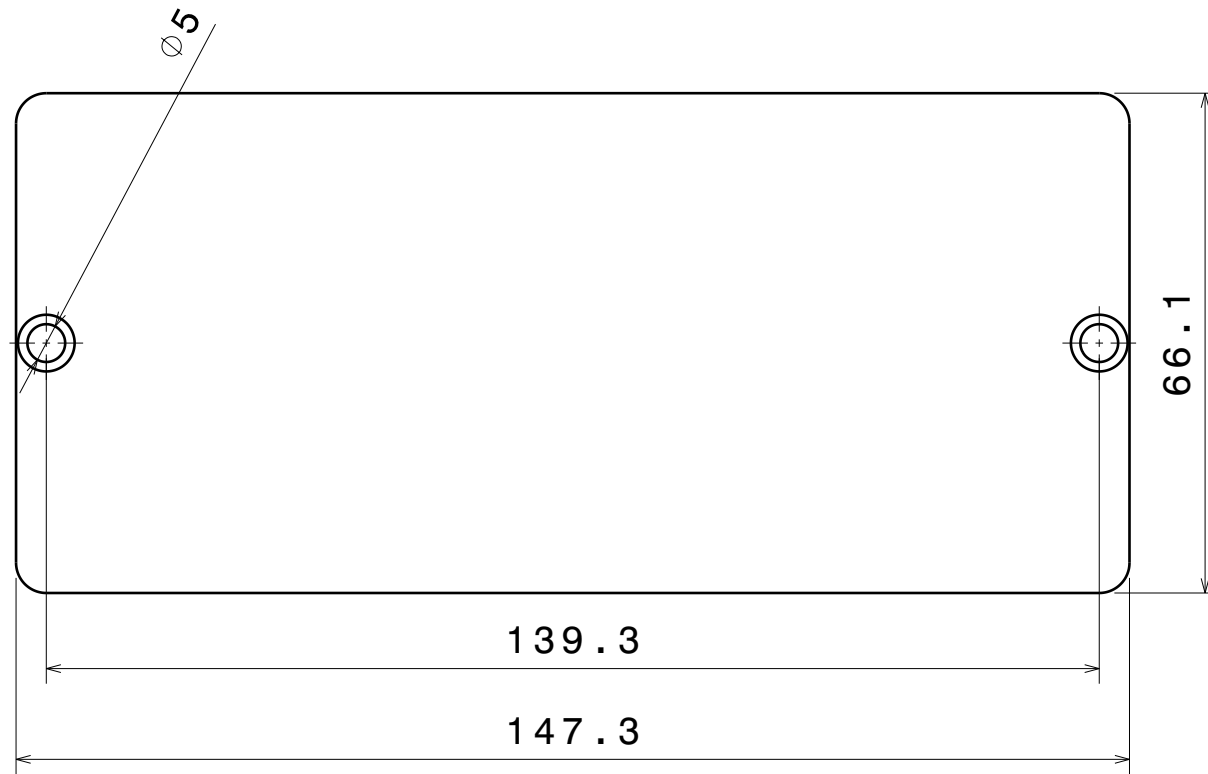
Maßstab	Gewicht	Allgemeintoleranz	Oberflächenangaben
1:1	fertig Roh	nach	nach
2000	Datum	DIN ISO 2768 m	DIN ISO 1302

Benennung	Benennung	Zeichnungs-Nr.	Blatt:
2000	Datum	MG14722.CATProduct	1
Bearb.	14.03.07 gp	MG14722.CATDrawing	5
Gepr.			

Ausgabe	Änderung	Datum	Name

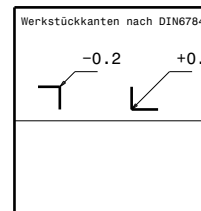
Desktop Gehäuse
1,5 HE 260 tief

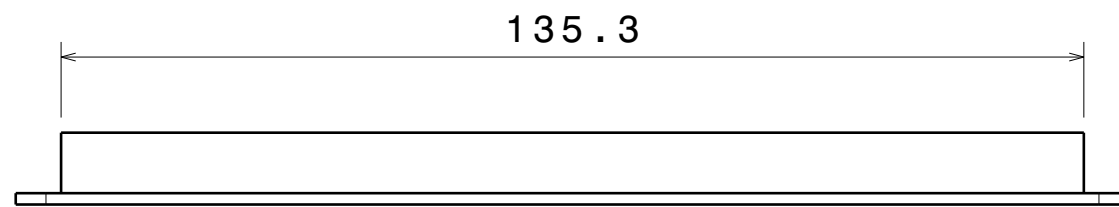
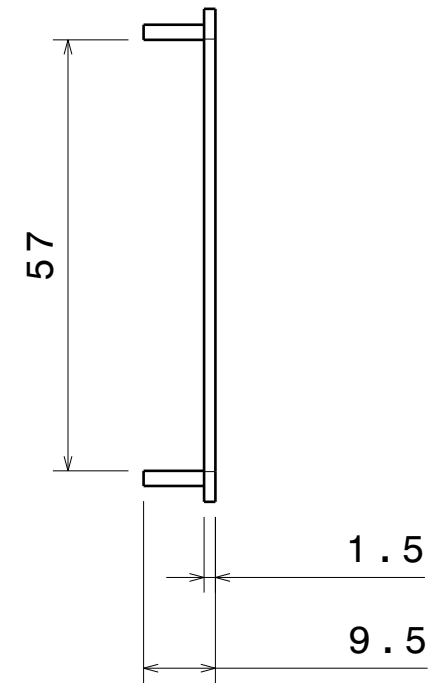
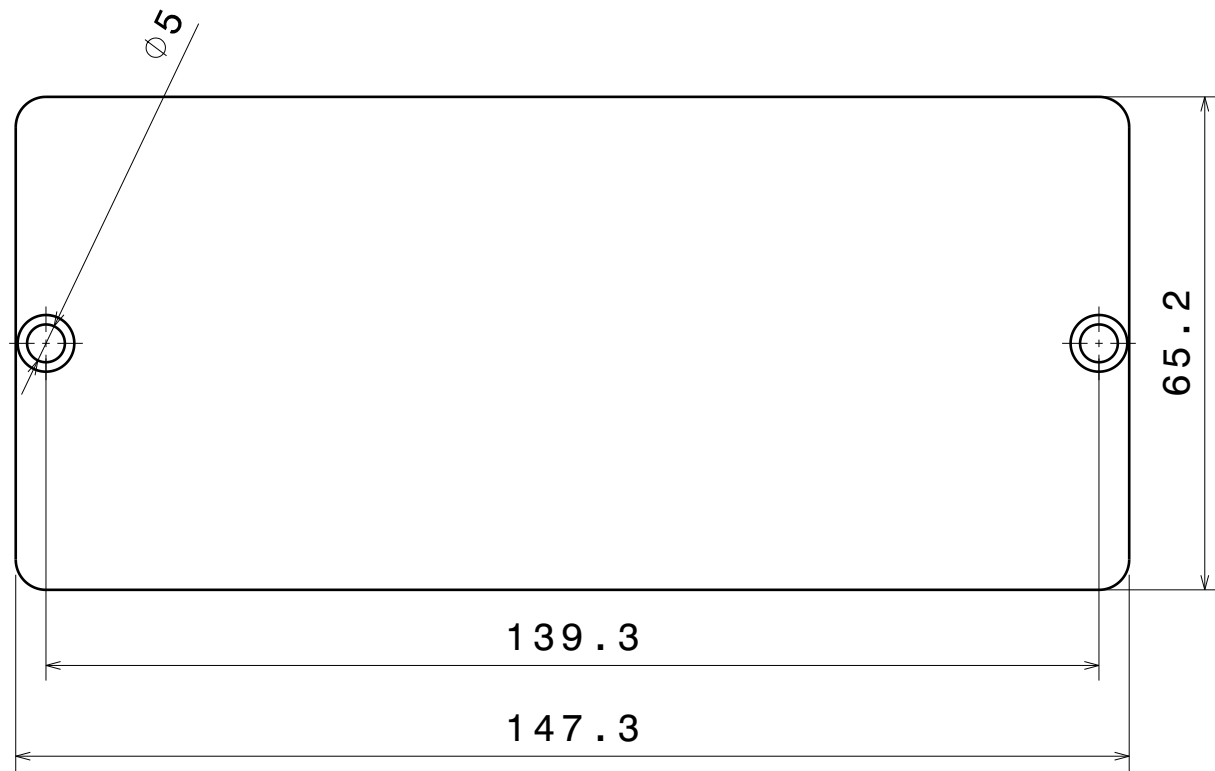
Daub CNC Technik GmbH u. Co. KG
Am Dassenmoor 20
51460 Neander
Tel.: +49(2742) 97 80 75
Fax: +49(2742) 97 80 75
e-mail: mail@daub.com
http://www.daub.com



Schutzvermerk nach DIN 34 bzw. ISO 16016 beachten

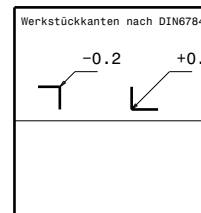
Maßstab		Gewicht		Allgemeintoleranz		Oberflächenangaben	
1:1		fertig Roh		nach		nach	
		?? ??		DIN ISO 2768 m		DIN ISO 1302	
2000	Datum	Name		Benennung			
Bearb.	14.03.07	gb		Frontplatte			
Gepr.				1,5 HE Breite 147			
Daub CNC Technik GmbH u. Co.KG Am Dassenborn 20 57482 Wenden Tel.: +49(2762)97 92 75 Fax: +49(2762)97 93 75 e-mail: mail@19zoll.com Internet:www.19zoll.com				Zeichnungs-Nr.		Blatt:	
				MG23004.CATPart		2	
Ausgabe				Dateiname		Bl.	
Änderung Datum Name				MG14722.CATDrawing		5	

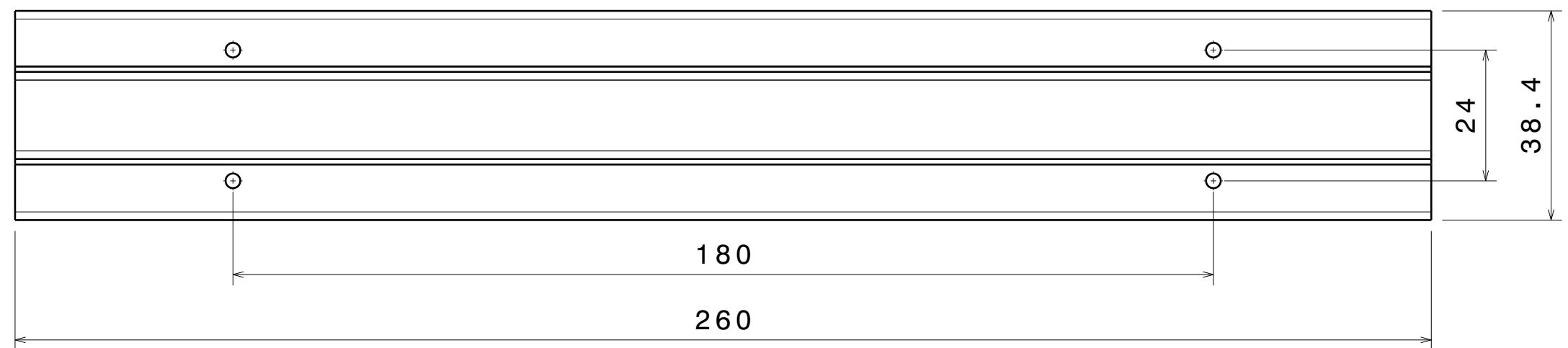
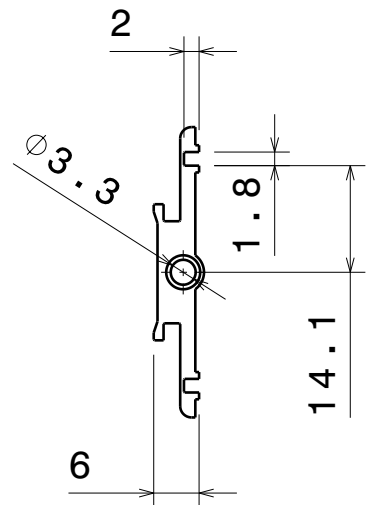




Schutzvermerk nach DIN 34 bzw. ISO 16016 beachten

Maßstab		Gewicht		Allgemeintoleranz		Oberflächenangaben	
1:1		fertig	Roh	nach		nach	
		??	??	DIN ISO 2768 m		DIN ISO 1302	
2000	Datum	Name		Benennung			
Bearb.	14.03.07	gb		Frontplatte			
Gepr.				1,5 HE Breite 147			
Daub CNC Technik GmbH u. Co.KG Am Dassenborn 20 57482 Wenden Tel.: +49(2762)97 92 75 Fax: +49(2762)97 93 75 e-mail: mail@19zoll.com Internet:www.19zoll.com				Zeichnungs-Nr.		Blatt:	
				MG21004.CATPart		3	
Ausgabe				Dateiname		Bl.	
Änderung				MG14722.CATDrawing		5	
Datum							
Name							





Schutzvermerk nach DIN 34 bzw. ISO 16016 beachten

Maßstab		Gewicht		Allgemeintoleranz		Oberflächenangaben	
1:1		fertig	Roh	nach		nach	
		??	??	DIN ISO 2768 m		DIN ISO 1302	
2000	Datum	Name		Benennung			
Bearb.	14.03.07	gb		Seitenprofil Länge 260 mm			
Gepr.							
Daub CNC Technik GmbH u. Co.KG Am Dassenborn 20 57482 Wenden Tel.: +49(2762)97 92 75 Fax: +49(2762)97 93 75 e-mail: mail@19zoll.com Internet:www.19zoll.com				Zeichnungs-Nr.		Blatt:	
				MG91260.CATPart		5	
Ausgabe				Dateiname		Bl.	
Änderung				MG14722.CATDrawing		5	
Datum							
Name							

