

Schutzvermerk nach DIN 34 bzw. ISO 16016 beachten

Stck.	Benennung	Pos.	Zeichnung-Nr. / Bauteil-Nr.	Werkstoff	Rohabmessung
8	Schraube	6	SH7514	St	M3 X 6
4	Schraube	5	SH7506	St	M3,5 X 14
2	Seitenprofile	4	MG91360	Al	Länge 360 mm
2	Deckel	3	MG84147	Al	360 mm x 144 mm
1	Frontplatte	2	MG11004	Al	1 HE Breite 147
1	Frontplatte	1	MG13004	Al	1 HE Breite 147

Maßstab	Gewicht	Allgemeintoleranz	Oberflächenangaben
1:1	fertig Roh	nach	nach
2000	2000	DIN ISO 2768 m	DIN ISO 1302

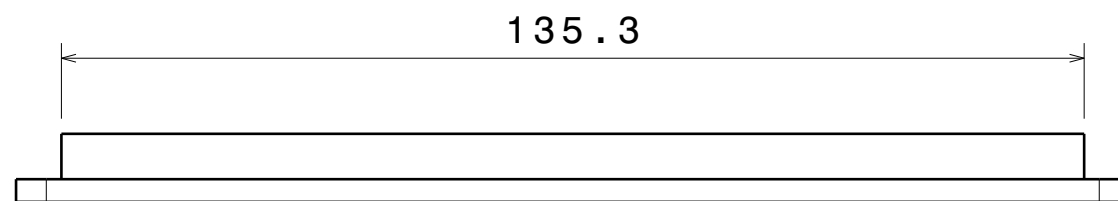
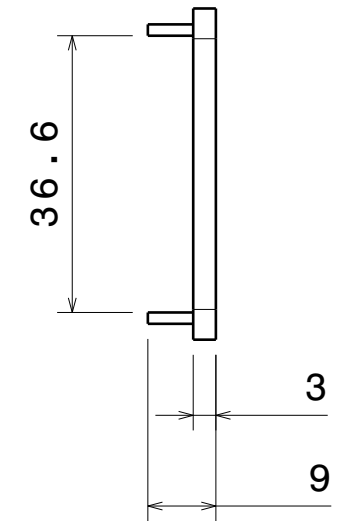
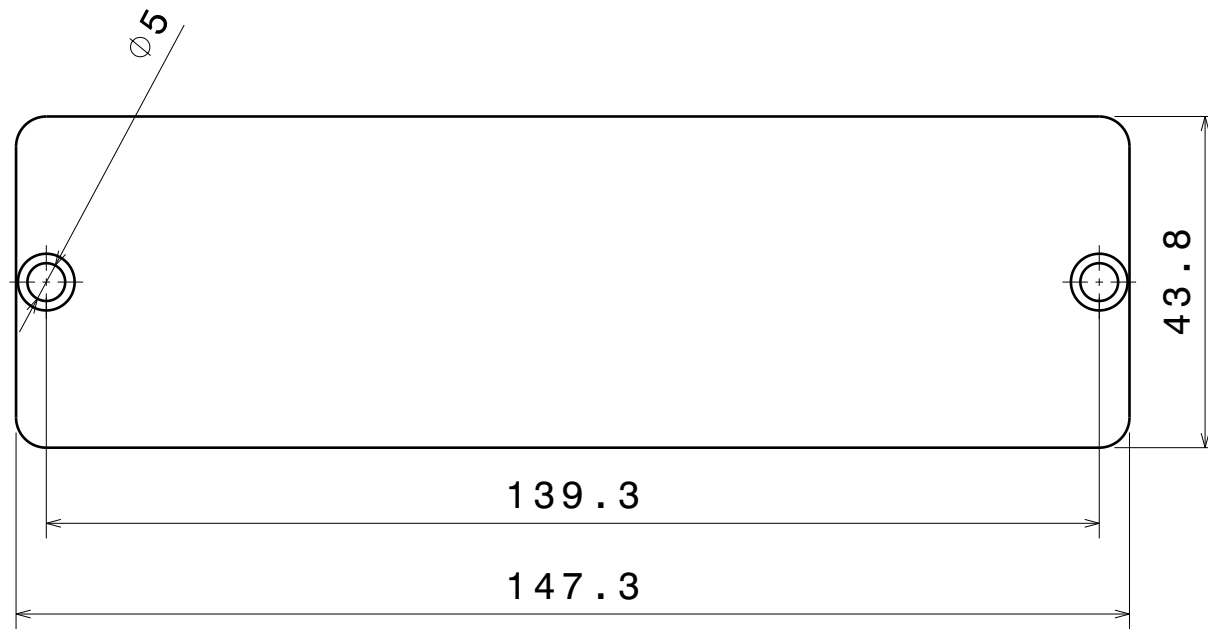
Benennung	Datum	Name	Benennung	Datum	Name
	14.03.07	gp			

**Desktop Gehäuse
1 HE 360 tief**

Zeichnungs-Nr.	Blatt:
MG14713.CATProduct	1
MG14713.CATDrawing	5

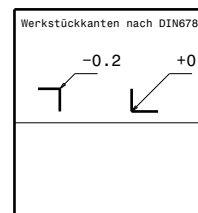
Ausgabe	Änderung	Datum	Name

Daub CNC Technik GmbH u. Co. KG
Am Dassenborn 20
57460 Heimbach
Tel.: +49(2742) 97 80 75
Fax: +49(2742) 97 80 75
e-mail: mail@daub.com
Internet: www.daub.com

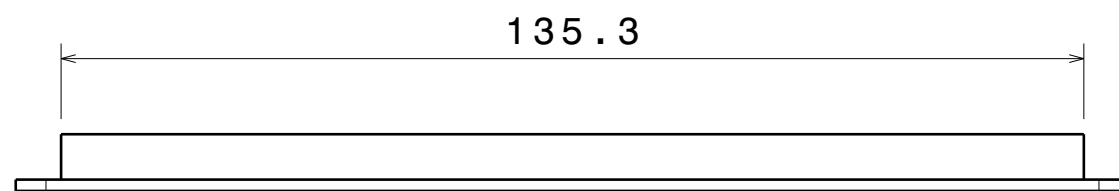
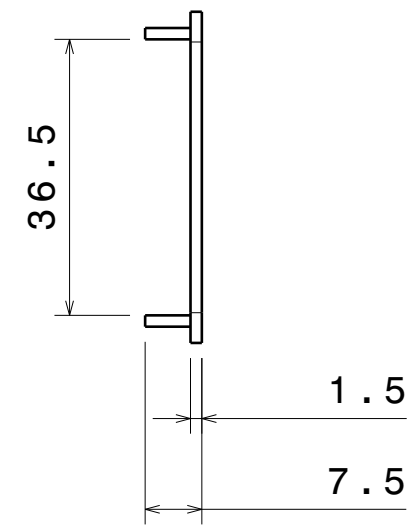
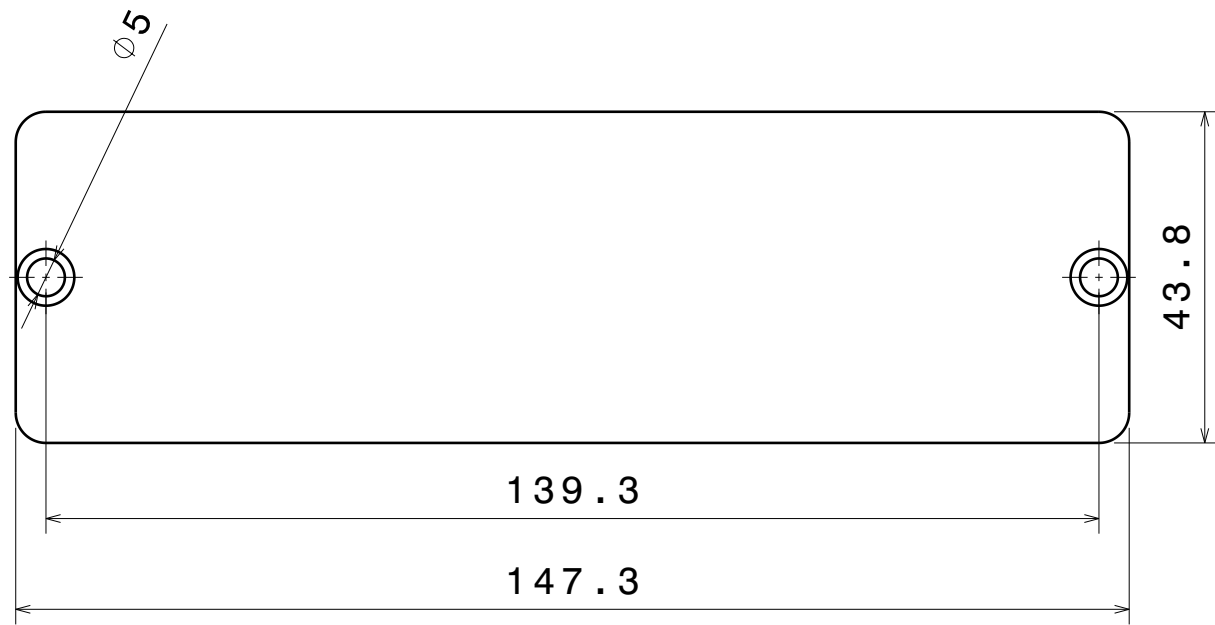


Schutzvermerk nach DIN 34 bzw. ISO 16016 beachten

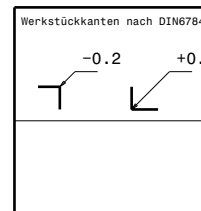
Maßstab		Gewicht		Allgemeintoleranz		Oberflächenangaben	
1:1		fertig Roh		nach		nach	
		?? ??		DIN ISO 2768 m		DIN ISO 1302	
2000		Datum		Name		Benennung	
Bearb.		14.03.07		gb		Frontplatte 1 HE Breite 147	
Gepr.							
Ausgabe		Änderung		Datum		Name	
						Blatt:	
						2	
						Bl.	
						5	



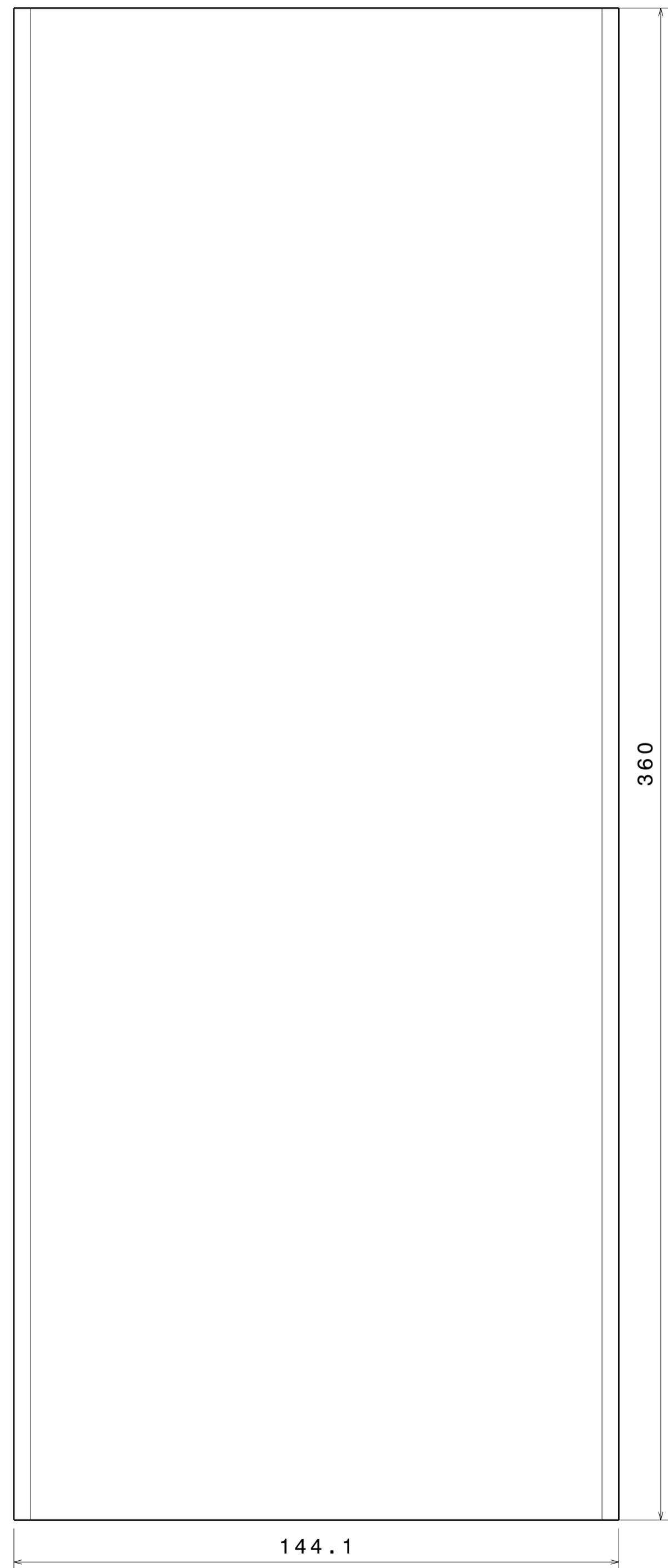
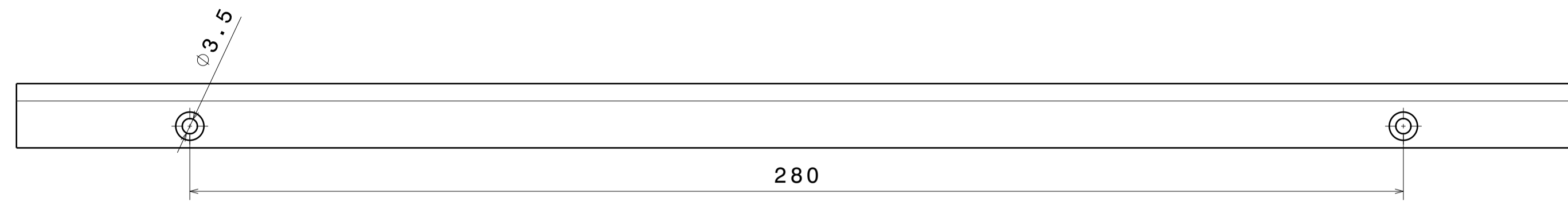
Daub CNC Technik GmbH u. Co.KG
Am Dassenborn 20
57482 Wenden
Tel.: +49(2762)97 92 75
Fax: +49(2762)97 93 75
e-mail: mail@19zoll.com
Internet:www.19zoll.com



Schutzvermerk nach DIN 34 bzw. ISO 16016 beachten

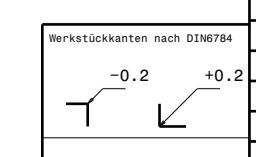


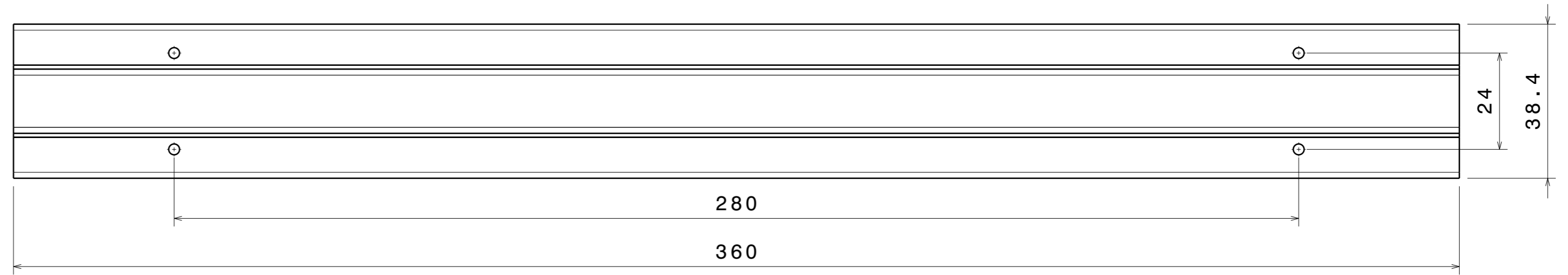
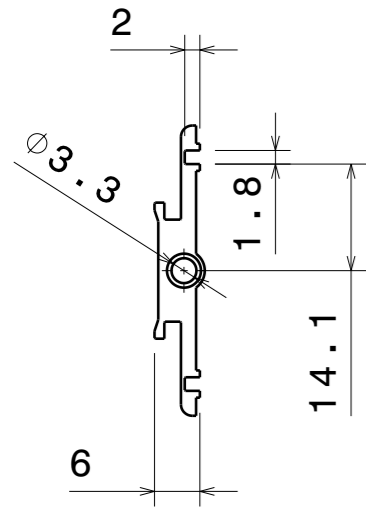
				Maßstab	Gewicht		Allgemeintoleranz		Oberflächenangaben	
				1:1	fertig	Roh	nach		nach	
					??	??	DIN ISO 2768 m		DIN ISO 1302	
				2000	Datum	Name		Benennung		
				Bearb.	14.03.07	gb		Frontplatte		
				Gepr.				1 HE Breite 147		
				Daub CNC Technik GmbH u. Co.KG Am Dassenborn 20 57482 Wenden Tel.: +49(2762)97 92 75 Fax: +49(2762)97 93 75 e-mail: mail@19zoll.com Internet:www.19zoll.com			Zeichnungs-Nr.		Blatt:	
							MG11004.CATPart		3	
Aus-	Änderung	Datum	Name				Dateiname		Bl.	
gabe							MG14713.CATDrawing		5	



Schutzvermerk nach DIN 34 bzw. ISO 16016 beachten

Maßstab		Gewicht		Allgemeintoleranz		Oberflächenangaben	
1:1		fertig Roh		nach		nach	
2000		Datum		DIN ISO 2768 m		DIN ISO 1302	
Bearb.		Name		Benennung			
14.03.07		ap		Deckel / Boden			
				360 mm x 144 mm			
Dauo CNC Technik GmbH u. Co.KG		An Sassenborn 20		Zeichnungs-Nr.		Blatt:	
57482 Herborn		Tel.: +49(2762) 97 80 75		MG84147.CATPart		4	
		Fax: +49(2762) 97 80 75		Dateiname		Bl.	
		E-Mail: mail@mgzoll.com		MG14713.CATDrawing		5	
		Internet: www.mgzoll.com					
Ausgabe	Änderung	Datum	Name				





Schutzvermerk nach DIN 34 bzw. ISO 16016 beachten

		Maßstab	Gewicht		Allgemeintoleranz		Oberflächenangaben	
		1:1	fertig	Roh	nach		nach	
			??	??	DIN ISO 2768 m		DIN ISO 1302	
		2000	Datum	Name		Benennung		
		Bearb.	14.03.07	gb		Seitenprofil Länge 360 mm		
		Gepf.						
Werkstückkanten nach DIN 6784		-0.2		+0.2		Daub CNC Technik GmbH u. Co.KG		
						An Dassenborn 20		
						57482 Wenden		
						Tel.: +49(2762)97 92 75		
						Fax: +49(2762)97 93 75		
						e-mail: mail@19zo11.com		
						Internet:www.19zo11.com		
Aus-	Änderung	Datum	Name		Zeichnungs-Nr.		Blatt:	
gabe					MG91360.CATPart		5	
					MG14713.CATDrawing		Bl.	
							5	